



© 2022 Катюша Принт.

Все права защищены. Данное руководство пользователя предназначено только для ознакомления. Любая информация, содержащаяся в руководстве, может быть изменена без предупреждения.

Компания Катюша Принт не несет ответственности за какие бы то ни было убытки, прямые или косвенные, вызванные использованием данного руководства или связанные с ним.

Содержание

1.	Общие сведения.....	5
1.1.	Как читать данное Руководство	5
1.2.	О руководстве пользователя	5
1.3.	Сведения о технике безопасности и нормативная информация.....	6
1.3.1.	Правила безопасности и меры предосторожности.....	6
1.3.2.	Техника безопасности при эксплуатации лазерных устройств.....	7
1.3.3.	Техника безопасности при наличии озона.....	8
1.3.4.	Энергосбережение	8
1.3.5.	Утилизация	8
2.	Введение	8
2.1.	Основные функции.....	8
2.1.1.	Копирование	8
1.1.1.1.	Общая информация	8
1.1.1.2.	Двухсторонняя (дуплексная) копия	8
1.1.1.3.	Комбинированная копия	8
1.1.1.4.	Копия удостоверения личности.....	9
1.1.1.5.	Сортировка с поворотом.....	9
2.1.2.	Сканирование	9
1.1.1.6.	Сканирование с помощью компьютера	9
1.1.1.7.	Сканирование с помощью МФУ	9
2.1.3.	Печать.....	9
1.1.1.8.	Печать с помощью компьютера	9
1.1.1.9.	Печать с помощью портативной памяти USB.....	9
2.1.4.	Факс (опционально)	10
1.1.1.10.	Безопасность	10
1.1.1.11.	G3, JBIG, Быстрое сканирование документов и передача данных в память	10
1.1.1.12.	Передача/прием путем поворота ориентации документа.....	10
1.1.1.13.	Мультизадачность.....	10
1.1.1.14.	Пересылка факса.....	10
1.1.1.15.	Отчет о передаче	11
2.2.	Внешний вид устройства.....	11
2.2.1.	Вид спереди.....	11
2.2.2.	Вид сбоку.....	12
2.3.	Обзор панели управления.....	14
3.	Приступая к работе	15
3.1.	Установка оборудования	15
3.1.1.	Установка МФУ	15

3.1.2.	Вентиляция	15
3.1.3.	Выключатель электроэнергии	16
3.2.	Подготовка бумаги	17
3.3.	Подключение питания.....	17
3.4.	Подключение с помощью USB кабеля.....	18
3.5.	Подключение с помощью сетевого кабеля.....	19
3.6.	Установка драйвера МФУ (принтера)	19
3.6.1.	Доступные параметры обновления драйвера принтера.....	20
4.	Загрузка оригиналов и материалов для печати.....	20
4.1.	Место для оригинала.....	20
4.1.1.	Место оригинала в АРПД	20
4.2.	Месторасположение оригинала на стекле экспонирования	22
4.3.	Автоматически определяемый исходный размер.....	23
4.4.	Выбор материала для печати	23
4.5.	Загрузка бумаги	24
4.5.1.	Загрузка бумаги в основные лотки устройства	24
4.5.2.	Загрузка бумаги в лоток.....	24
4.5.3.	Загрузка бумаги в многофункциональный лоток (лоток ручной подачи).....	26
4.5.4.	Загрузка почтовых карточек.....	28
4.5.5.	Загрузка конвертов.....	29
4.5.6.	Как правильно загрузить ОНР-пленку.....	30
4.5.7.	Загрузка индексных (табуляционных) документов	31
5.	Копирование	32
5.1.	Основные операции	32
5.2.	Процедура копирования	33
6.	Печать.....	34
6.1.	Печать с компьютера	34
6.2.	Использование кнопки панели управления для отмены печати	36
6.3.	Отмена задания на печать с компьютера	37
6.4.	Печать с портативного USB-накопителя.....	38
7.	Сканирование	40
7.1.	Сканирование документа с помощью компьютера	41
7.2.	Меню настройки драйвера сканера	43
7.3.	Процедура сканирования.....	44
7.3.1.	Использование автоматического реверсивного податчика документов.....	45
7.3.2.	Использование стекла экспонирования.....	46
7.3.3.	Настройка сканирования.....	47
7.4.	Сохранение файлов.....	52

1. Общие сведения

1.1. Как читать данное Руководство

Обозначения в руководстве пользователя

В данном руководстве используются следующие обозначения:

Предупреждение

Содержит важные инструкции по технике безопасности. Несоблюдение этих инструкций может привести к серьезным травмам или смерти.

Предостережение

Содержит важные инструкции по технике безопасности. Несоблюдение этих инструкций может привести к серьезным или легким травмам или материальному ущербу.

Важно

Показывает необходимую информацию, которую пользователь должен знать перед использованием устройства. Содержит важные сведения по использованию устройства, а также объяснение причин застревания бумаги, возможного повреждения оригиналов или возможной потери данных.

Примечание

Дает пояснения по функциям устройства и описывает необходимые параметры для его использования.

1.2. О руководстве пользователя

Обозначения в руководстве пользователя

Данное руководство пользователя содержит подробные объяснения и советы по эксплуатации и использованию многофункционального устройства Катюша М348.

Перед использованием устройства внимательно прочитайте руководство. Это необходимо для обеспечения безопасности и удобства пользователя.

Держите это руководство рядом с устройством для дальнейшего использования.

Важно

- Детали в этом руководстве пользователя могут быть изменены без предварительного уведомления. Производитель, в любом случае, не несет ответственности за прямые и/или косвенные убытки или ущерб, вызванные результатами использования или эксплуатации продукта, а также за результаты, возникшие в результате небрежности пользователя.
- Копирование или печать материалов, запрещенных для воспроизведения законодательством, не допускается.
- Любое воспроизведение банковских валют, гербовых марок, облигаций, сертификатов акций, векселей, чеков, паспортов, водительских прав, как правило, является незаконным и запрещено местным законодательством.

- Вышеупомянутый список является только примерным и не исчерпывающим. Мы не несем ответственности ни за полноту, ни за точность приведенного выше списка. В случае сомнений обратитесь за юридической консультацией в вашем регионе, чтобы узнать, разрешено ли копирование или печать определенных материалов.

Предостережение

Если данное руководство пользователя не соблюдается должным образом, а устройство эксплуатируется или настраивается не так, как указано в руководстве, пользователь может подвергнуться воздействию опасных электромагнитных волн.

Примечание

- Руководство пользователя может содержать описания, отличные от фактического устройства.
- Некоторые опции могут быть недоступны в некоторых странах.
- Пожалуйста, обратитесь в местный офис продаж/дистрибьютора для получения подробной информации.
- В данном руководстве пользователя используются две разные единицы измерения размера: миллиметры и дюймы.

1.3. Сведения о технике безопасности и нормативная информация

1.3.1. Правила безопасности и меры предосторожности

- Не устанавливайте устройство вблизи систем отопления или кондиционирования воздуха.
- Не устанавливайте устройство во влажном или пыльном месте.
- Разместите устройство в отдельной зоне с хорошей вентиляцией.
- Устройство оснащено как энергосберегающим, так и спящим режимами. Устройство не может достигнуть нулевого потребления энергии до тех пор, пока оно подсоединено к любому внешнему электропитанию и главный выключатель не переведен в положение Выключено.
- Не утилизируйте контейнер с отработанным тонером. Положите использованный ненужный тонер в полиэтиленовый пакет, и после этого возвратите его продавцу или представителю по обслуживанию. Контейнер утилизируют в соответствии с правилами.
- Не ставьте на устройство кофейные чашки, вазы или другие емкости с жидкостью. Попадание жидкости внутрь устройства может повредить его электрические компоненты.
- Не роняйте в аппарат скрепки, скобы и другие металлические предметы.
- Для устранения замятия бумаги используйте инструкцию по руководству и подсказки на экране.

- Перед отсоединением вилки электропитания от розетки выключите устройство. Убедитесь, что ваши руки сухие. Отсоединяя вилку от розетки, держите ее не за шнур, а за саму вилку.
- В нормальных условиях небольшое количество озона, произведенного устройством, безвредно. Однако, если устройство используется в течение длительного периода времени или в небольшом помещении, вы должны убедиться, что помещение хорошо проветривается. Также проветрите помещение, если вы заметили запах озона после частого или длительного использования устройства.
- Не пытайтесь снять крышки и панели, которые не предназначены для открытия. Некоторые детали могут ударить током или ослепить.
- Если устройство стало чрезмерно горячим или выделяет дым, необычный запах или производит необычный шум, немедленно выключите устройство, отсоедините шнур питания от розетки, а затем позвоните в авторизованный сервисный центр. Дальнейшее использование устройства без вмешательства квалифицированного специалиста может привести к пожару или поражению электрическим током.
- Если устройство упало или его крышки повреждены, немедленно выключите устройство, отсоедините шнур питания от розетки, а затем позвоните в авторизованный сервисный центр. Дальнейшее использование устройства без вмешательства квалифицированного специалиста может привести к пожару или поражению электрическим током.
- Не храните расходные материалы устройства в местах с повышенной температурой и влажностью, сильно запыленных местах, под прямыми солнечными лучами, а также рядом с легковоспламеняющимися предметами.

1.3.2. Техника безопасности при эксплуатации лазерных устройств

Лазерные устройства класса I не считаются опасными. Блок лазера и печатающий модуль сконструированы таким образом, что во время нормальной работы или технического обслуживания облучение человека лазерным излучением не превышает уровня, соответствующего классу I.

Предостережение

Не используйте и не обслуживайте устройство, если с блока лазера снята защитная крышка. Невидимый отраженный луч может повредить глаза. Во избежание возникновения пожара, поражения электрическим током или получения травмы при эксплуатации устройства соблюдайте перечисленные меры предосторожности.

1.3.3. Техника безопасности при наличии озона

Во время нормальной работы устройство вырабатывает озон. Количество выделяемого озона не представляет опасности для оператора. Тем не менее, рекомендуется использовать устройство в хорошо проветриваемом помещении.

1.3.4. Энергосбережение

Устройство использует современную технологию энергосбережения, которая позволяет снизить потребление энергии устройством во время простоя. Если устройство не получает никаких данных в течение длительного времени, потребление им электроэнергии автоматически уменьшается.

1.3.5. Утилизация

При переработке и утилизации упаковки данного товара соблюдайте нормы охраны окружающей среды.

Предостережение

Внесение несанкционированных производителем изменений в конструкцию оборудования может повлечь за собой лишение гарантии и отказ в сервисном обслуживании.

2. Введение

2.1. Основные функции

2.1.1. Копирование

1.1.1.1. Общая информация

Пользователь может делать копии оригиналов различных размеров на разных типах бумаги.

1.1.1.2. Двухсторонняя (дуплексная) копия

Пользователи могут делать копии оригиналов с обеих сторон бумаги.

1.1.1.3. Комбинированная копия

На один лист бумаги можно скопировать две, четыре или восемь страниц оригинала. Эта функция может использоваться с двухсторонним копированием для сокращения расхода бумаги.

1.1.1.4. Копия удостоверения личности

Обе стороны вашего водительского удостоверения или визитной карточки можно скопировать на один лист бумаги.

1.1.1.5. Сортировка с поворотом

Если нужно сделать несколько копий одного набора оригиналов, то МФУ выполнит автоповорот, в вертикальном или горизонтальном направлении, чтобы облегчить сортировку (комплектовку) выдачи.

2.1.2. Сканирование

1.1.1.6. Сканирование с помощью компьютера

Пользователь может использовать TWAIN совместимое приложение для сканирования документов на компьютер.

Отсканированные файлы передаются в приложение, эти файлы можно редактировать или сохранять, используя приложение.

1.1.1.7. Сканирование с помощью МФУ

При сканировании изображения на МФУ его можно сохранить следующими способами:

- На портативной памяти USB;
- В качестве вложения к электронной почте;
- На FTP-сервере;
- Отправить в WebDAV;
- Сохранить в папке общего доступа.

Изображения могут быть сохранены в следующих форматах: JPEG, PDF или TIFF.

2.1.3. Печать

1.1.1.8. Печать с помощью компьютера

Пользователь может установить драйвер МФУ на свой компьютер для печати документов.

1.1.1.9. Печать с помощью портативной памяти USB

Пользователь может подключить портативную память USB или переносной жесткий диск (HDD) непосредственно к МФУ для печати сохраненных файлов.

Форматы файлов, доступные для печати, — PDF, JPEG, PNG, TIFF.

Некоторые файлы могут не поддерживаться в зависимости от метода сжатия файлов изображений.

2.1.4. Факс (опционально)

1.1.1.10. Безопасность

Это МФУ имеет улучшенную безопасность за счет использования защищенных передачи и приема.

Когда используются защищенная передача или прием, для запуска передачи/приема необходимо ввести правильный пароль.

1.1.1.11. G3, JBIG, Быстрое сканирование документов и передача данных в память

Внутренний факс-модем 33,6 Кбит/с на базе ITU-T (International Telecommunications Union Telecommunication) V.34 поддерживает метод связи G3, поэтому сверхскоростная передача документа может быть завершена за 2-3 секунды при использовании обычного стационарного телефона. Кроме того, факс-модем использует новый формат сжатия JBIG, так что даже документ с включенными изображениями может быть отправлен очень быстро.

1.1.1.12. Передача/прием путем поворота ориентации документа

Если ориентация документа отличается от ориентации бумаги, изображение документа автоматически поворачивается на 90 градусов, чтобы соответствовать ориентации бумаги.

Сохраненный документ также поворачивается на 90 градусов для передачи.

Таким образом, передача/прием возможны независимо от формата бумаги или ориентации документа получателя.

1.1.1.13. Мультизадачность

Пока МФУ выполняет передачу в память или прием из памяти, можно использовать другие функции устройства или запустить следующее задание передачи.

1.1.1.14. Пересылка факса

Полученные факсимильные документы могут быть пересланы указанным получателям.

Любые отправленные в ваш офис по факсу документы могут быть получены в других местах или у вас дома, и вы не пропустите и не потеряете ни одной возможности для бизнеса.

1.1.1.15. Отчет о передаче

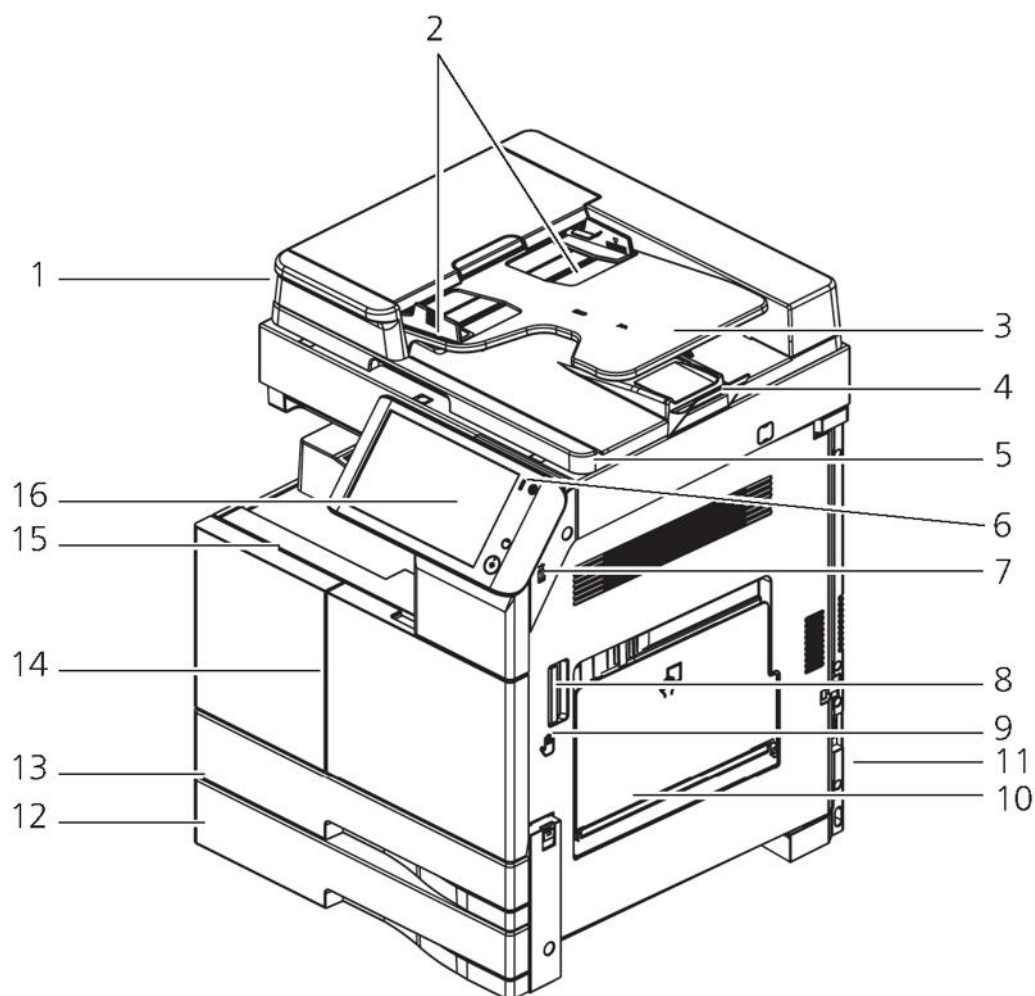
Отчет о передаче может быть автоматически распечатан, чтобы подтвердить успешную доставку факса.

Отчет о передаче может быть напечатан для всех передач или только для неудачных передач с ошибкой.

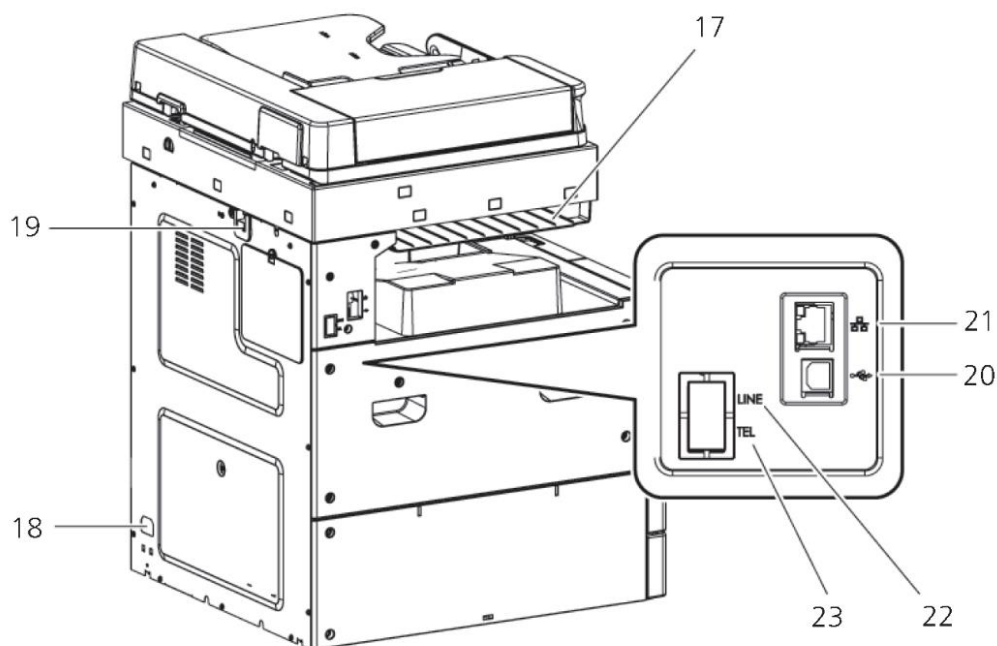
2.2. Внешний вид устройства

На рисунке показаны основные компоненты устройства.

2.2.1. Вид спереди



2.2.2. Вид сбоку



Пор. №	Наименование	Описание
1	Автоматический реверсивный податчик документов (АРПД)	Используется для сканирования/копирования многостраничных документов.
2	Направляющие оригинала	Отрегулируйте эти направляющие, чтобы они соответствовали ширине оригинала.
3	Податчик оригиналов	Расположите оригинал лицевой стороной вверх для сканирования.
4	Ограничитель АРПД	Используется для предотвращения выпадения отсканированных документов из АРПД.
5	Выходной лоток для оригиналов	Используется для выдачи оригиналов.
6	Светодиодная лампа	Цвет лампы показывает состояние МФУ. - Постоянный зеленый: готов к использованию. - Мигающий зеленый: идет работа. - Красный: ошибка
7	USB	Используется для подключения внешнего USB к МФУ.
8	Рычаг правой крышки	Используйте этот рычаг, чтобы открыть правую крышку.
9	Правая крышка	Откройте эту крышку, чтобы удалить застрявшую бумагу или заменить блок термозакрепления.
10	Лоток ручной подачи для бумаги (многофункциональный лоток,	Лоток требуется, чтобы использовать тип бумаги, отличный от того, который находится в основных лотках для бумаги. Потяните за

	МФЛ)	верхнюю часть, чтобы открыть МФЛ.
11	Выключатель электро-энергии	Переведите в положение « I », чтобы включить электропитание.
12	Лоток 2	Лоток 2 для бумаги. Лотки 3 и 4 являются дополнительными и приобретаются отдельно.
13	Лоток 1	Лоток 1 для бумаги. Лотки 3 и 4 являются дополнительными и приобретаются отдельно.
14	Фронтальная крышка	Откройте эту крышку, чтобы заменить картридж или блок прояки/фотобарабан.
15	Стандартный выходной лоток	Используется для выдачи скопированных или отпечатанных документов.
16	Панель управления	Используется для управления режимами работы и настройки МФУ. На LCD-панели отображаются различные функциональные кнопки.
17	Верхний выходной лоток	Факсимильный документ выходит в этот лоток. В настройках вы можете изменить назначение для этого лотка и выводить в лоток копии или отпечатки с USB-накопителей.
18	Электрическая розетка	Используется для подключения шнура питания.
19	Крышка АРПД	Это крышка, через которую проходят соединительные кабели после установки АРПД.
20	USB-B	Используется для подключения МФУ к компьютеру с помощью USB-кабеля.
21	Ethernet	Используется для подключения МФУ к локальной вычислительной сети.
22	ЛИНИЯ	Используется для подключения стационарного телефона (опционально).
23	ТЕЛ.	Используется для подключения дополнительного телефона (опционально).

2.3. Обзор панели управления



Пор. №	Наименование	Описание
1	Кнопка [Home]	Возвращает на главный экран после входа в любой режим.
2	Кнопка [Reset]	Используйте эту кнопку для сброса всех настроек.
3	Кнопка [Program]	Используйте эту кнопку, чтобы перейти к экрану программы.
4	[Настройки]	Используйте для просмотра/изменения настроек МФУ.
5	Кнопка [Выход из системы]	Нажмите эту кнопку, чтобы выйти из системы после использования устройства в режиме авторизации.
6	LCD-экран	Показывает сообщения и информацию о настройке устройства.
7	Кнопка [=]	Показывает параметры МФУ, такие как оставшийся тонер и формат бумаги.
8	Индикатор	Показывает уровень оставшегося тонера.
9	Кнопка [↕]	Используется для запуска выбранного задания.
10	LED-индикатор	Показывает состояние МФУ. Светится зеленым в нормальном состоянии, красным - в ненормальном.
11	Кнопка	Используйте эту кнопку для отмены текущего задания или для удаления всего содержимого, вводимого в данный момент. При введении номера факса, эта кнопка используется для удаления текущей введенной буквы по одной.
12	Кнопка	Включает режим энергосбережения или максимального энергосбережения и возвращает МФУ в состояние готовности, если МФУ находится в режиме энергосбережения или максимального энергосбережения. - Короткое нажатие: режим энергосбережения. - Длительное нажатие (более 2 секунд): максимальный режим энергосбережения.
13	USB-порт	Используйте для подключения USB-накопителя к МФУ.
14	Область NFC	Для использования при подключении мобильных устройств с поддержкой NFC.

Предупреждение

Прикасаться к сенсорному экрану следует исключительно пальцами. Карандаши, ручки и другие острые предметы могут повредить экран.

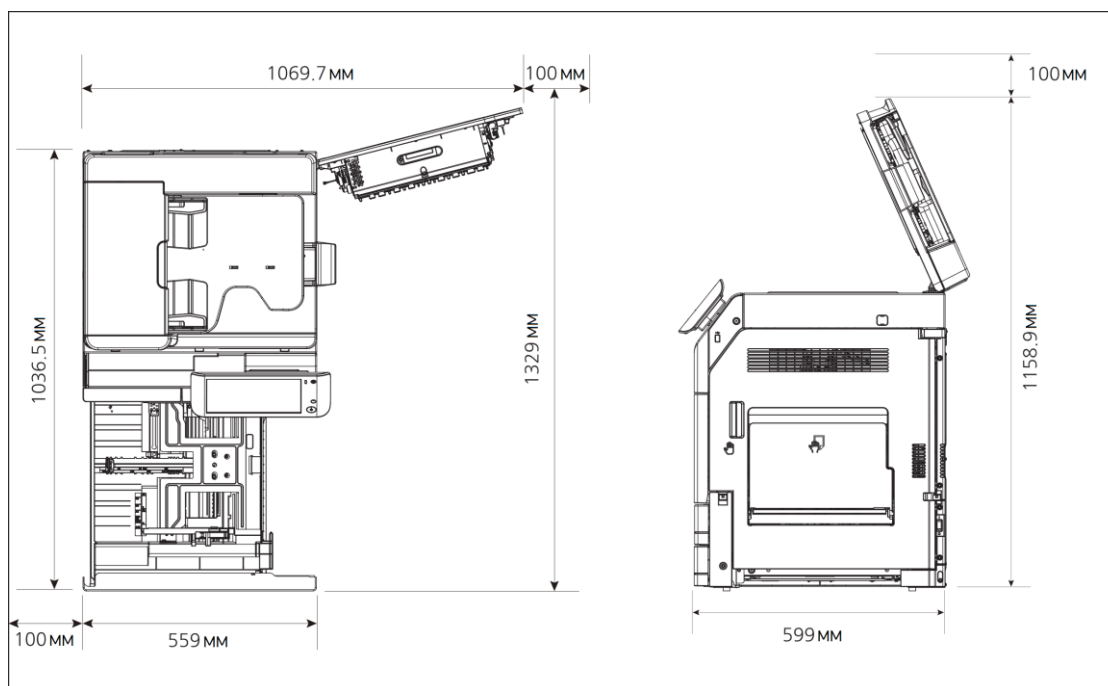
3. Приступая к работе

3.1. Установка оборудования

3.1.1. Установка МФУ

Важно

- Установите устройство так, чтобы вентиляционные отверстия находились на расстоянии не менее 10 см от стен и другого оборудования.
- Убедитесь, что вокруг устройства достаточно места для полноценной вентиляции и работы.
- Используйте устройство при температуре 10~30 °С и относительной влажности 15~85%.
- Не устанавливайте и не используйте устройство вне помещения.
- МФУ должно быть установлено на горизонтальной поверхности.



3.1.2. Вентиляция

Предостережение

- Используйте устройство в месте с хорошей вентиляцией.
- При использовании устройства может образовываться небольшое количество озона. Вырабатываемый объем озона не вреден для человеческого организма, но если озон будет

накапливаться из-за плохой вентиляции, то это может оказывать вредное влияние на пользователя. Рекомендуется регулярно проветривать помещение.

- Не закрывайте вентиляционные отверстия устройства. Плохой теплоотвод может привести к повышению температуры внутри устройства, что может привести к неисправности.
- Новое МФУ обычно производит небольшое количество озона. Поэтому при первом использовании устройства убедитесь, что вентиляция помещения хорошая. Если устройство работает длительное время, рекомендуется не находиться долго в помещении, где оно установлено.

3.1.3. Выключатель электроэнергии

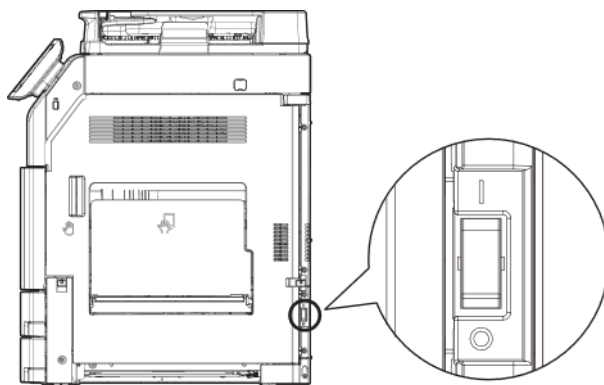
- Перед включением питания убедитесь, что шнур питания подключен к розетке.
- Затем включите кнопку питания на правой стороне, переведя кнопку переключателя в положение «I» (Вкл.).
- Чтобы выключить питание, переведите кнопку переключателя в положение «O» (Выкл.).

Предупреждение

- Не подключайте и не отключайте шнур питания и не прикасайтесь к выключателю питания мокрыми руками. Это может привести к поражению электрическим током.

Важно

- После выключения питания подождите 5 секунд или дольше, прежде чем снова включить питание.
- Если вы не используете устройство в течение длительного времени или перемещаете его, выключите питание и отсоедините кабель питания от розетки.

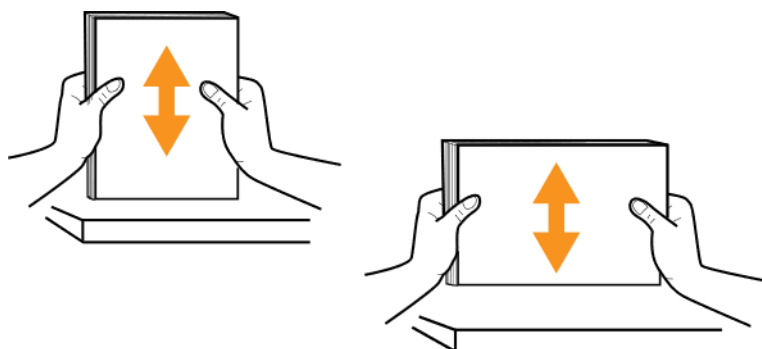


3.2. Подготовка бумаги

1 Пролистайте бумагу, чтобы убедиться в том, что листы не приклеились друг к другу.

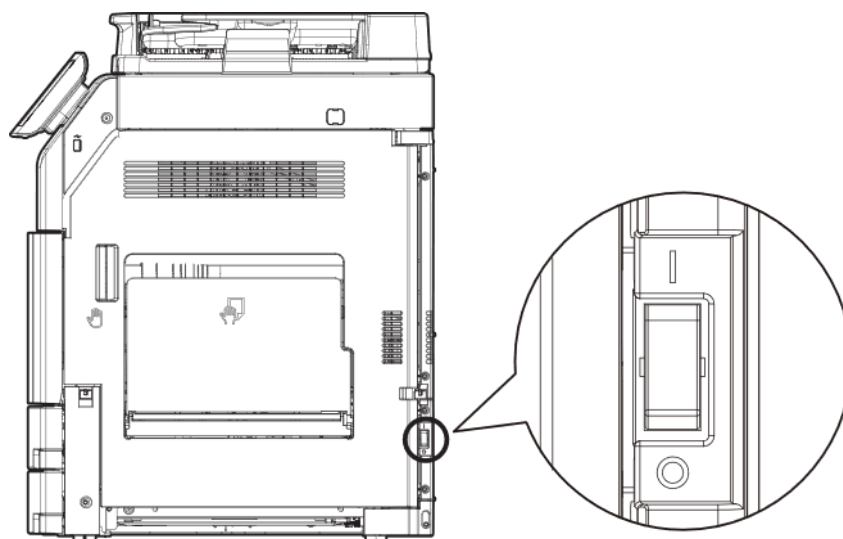


2 Выровняйте края бумаги, постучав нижней частью стопки по столешнице. Поверните стопку на 90 градусов и постучите снова.



3.3. Подключение питания

- 1** Убедитесь в том, что выключатель питания находится в положении «0».
- 2** Подсоедините один конец шнура питания к разъему питания устройства.
- 3** Подключите другой конец к соответствующей розетке электропитания.
- 4** Переведите выключатель питания в положение «I».



⚠ Предупреждение

Если устройство не используется, не забудьте перевести выключатель питания в положение «0». Это обеспечит нулевое энергопотребление.

3.4. Подключение с помощью USB кабеля

Подключайте МФУ непосредственно к компьютеру с помощью USB-кабеля.

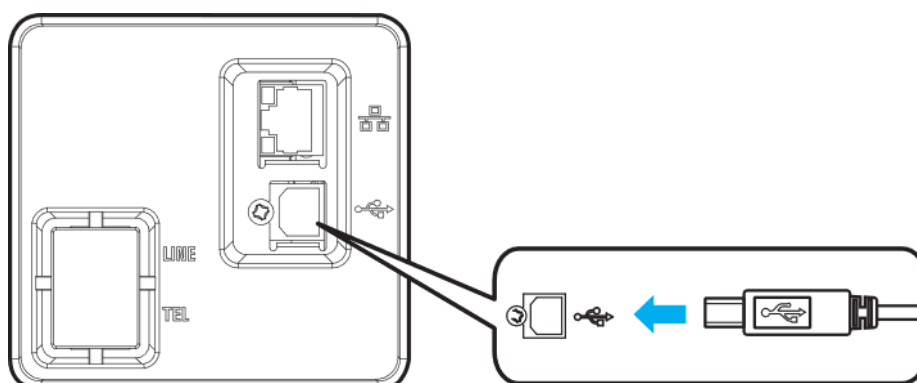
⚠ Предупреждение

При включенном питании устройства не подключайте и не отключайте какие-либо порты.

Подключение USB-кабеля

Пользователи могут использовать USB-кабель для подключения МФУ к компьютеру.

- 1** Убедитесь, что питание всех других устройств, подключенных к МФУ, отключено.
- 2** Убедитесь, что символ USB на МФУ совпадает с символом USB на кабеле.



- 3** Включите питание МФУ.

3.5. Подключение с помощью сетевого кабеля

Этот МФУ использует стандартные сетевые кабели для подключения непосредственно к компьютерной сети.

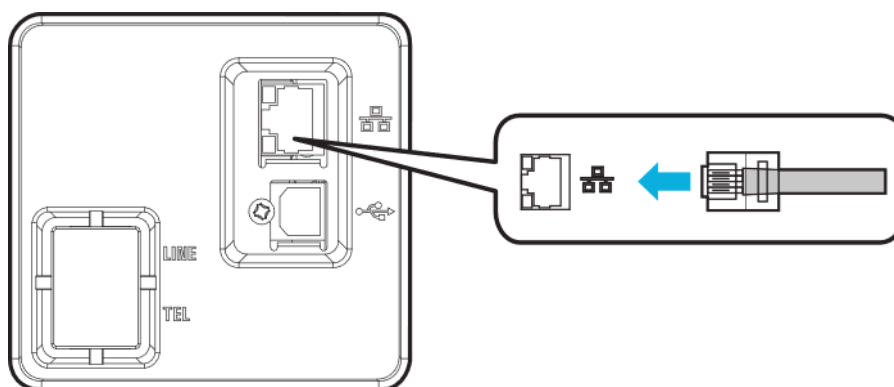
Чтобы подключиться к компьютерной сети, выполните следующие действия.

Примечание

Как правило, порт 100BaseT/1000BaseTX Fast Ethernet, является стандартным.

1 Убедитесь, что питание МФУ и всех других подключенных устройств выключено.

2 Для подключения МФУ к локальной сети или концентратору, используйте стандартный кабель, совместимый с пользовательской сетью.



- 3** Включите питание МФУ.

3.6. Установка драйвера МФУ (принтера)

Драйвер МФУ делает возможной связь между компьютером и МФУ.

Драйвер МФУ включает в себя драйвер сканера и драйвер принтера.

Это программное обеспечение МФУ обычно устанавливается при начальной настройке МФУ.

Если программное обеспечение необходимо установить после настройки, следуйте приведенным ниже инструкциям.

- 1** Загрузите актуальную версию программного обеспечения и драйверов с официального сайта «Катюша».
- 2** Закройте все открытые программы.
- 3** Нажмите кнопку [Установить] в диалоговом окне "Базовая установка".
- 4** Установите нужный драйвер в соответствии с требованиями и инструкциями вашей операционной системы.

3.6.1. Доступные параметры обновления драйвера принтера

После установки программного обеспечения и опций, может возникнуть необходимость установить дополнительные опции вручную для выполнения заданий печати.

Инструкции для Windows-пользователей.

- 1** Выберите меню Пуск в Windows, затем выберите [Устройства и принтеры]. Если [Устройства и принтеры] не отображается, перейдите к [Панель управления]. Выберите [Устройства и принтеры] на панели управления.
- 2** Выберите серию М348.
- 3** Щелкните правой кнопкой мыши на серии М348.
- 4** Выберите [Настройки принтера по умолчанию] из соответствующего меню.
- 5** Кликните вкладку [Настройки устройства].
- 6** Добавьте опцию устройства для установки через [Доступные опции].
- 7** Кликните [Применить].

4. Загрузка оригиналов и материалов для печати

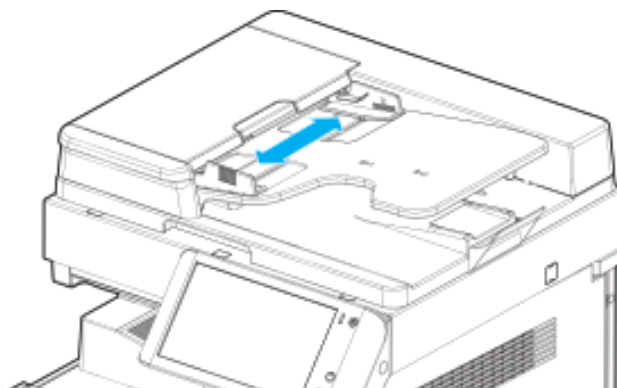
4.1. Место для оригинала

4.1.1. Место оригинала в АРПД

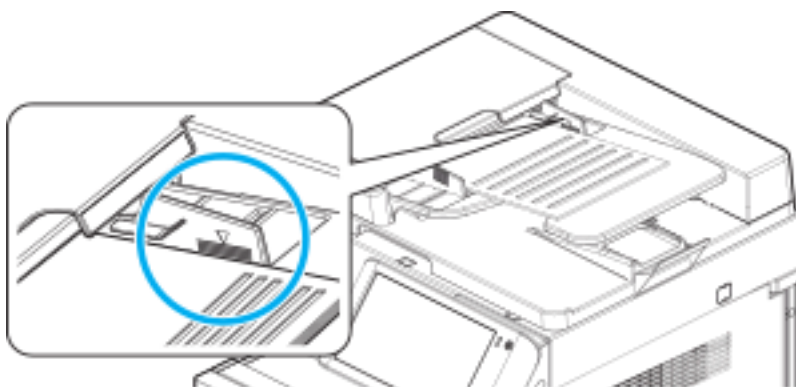
Автоматический реверсивный податчик документов (АРПД) подает оригиналы один за другим, начиная с верхней страницы.

АРПД удобно использовать для копирования или сканирования документов, содержащих несколько страниц.

- 1** Отрегулируйте направляющие лотка для оригиналов по стрелке, как показано на рисунке ниже.



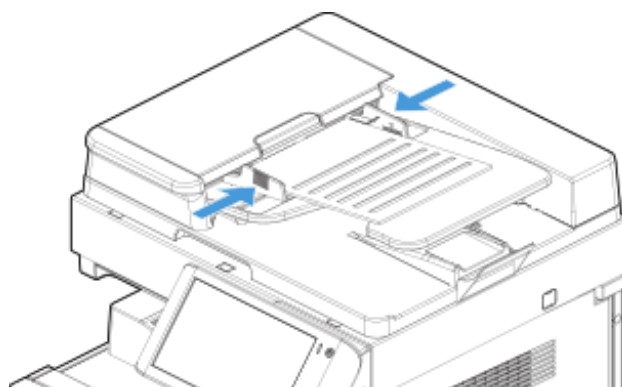
2 Положите оригиналы для копирования или сканирования лицевой стороной вверх и вставьте их до упора.



⚠ Предупреждение

– При размещении оригиналов, не кладите стопку 90 и более страниц для одного задания. Не превышайте метку максимальной загрузки оригиналов. Это может привести к замятию бумаги, повреждению или неисправности АРПД.

3 Отрегулируйте направляющие по стрелкам, так чтобы они соответствовали ширине оригинала.



Примечание

Следующие оригиналы не могут быть использованы в АРПД:

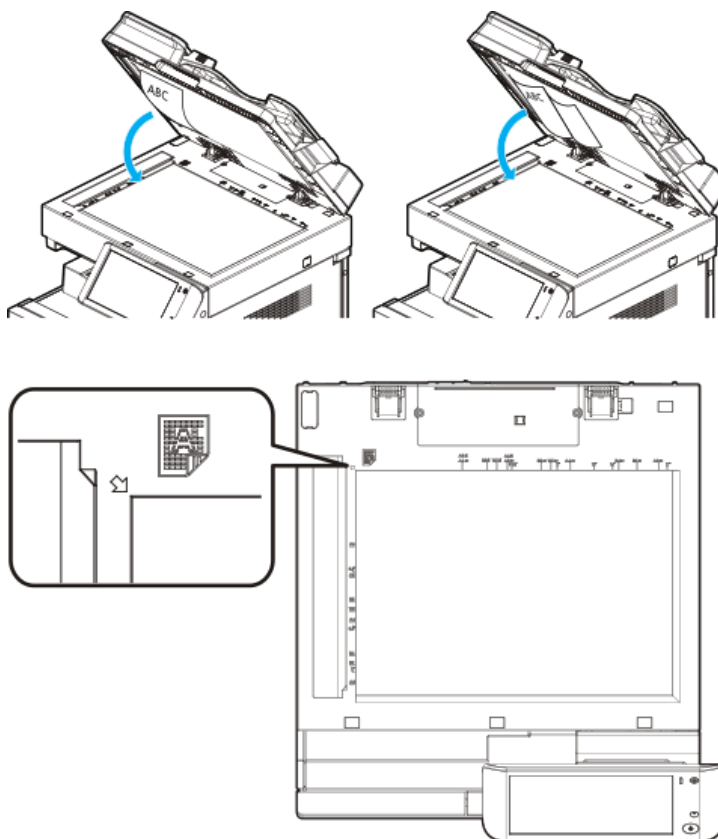
- Порванные или перфорированные оригиналы с отверстиями;
- Сильно помятые или поврежденные оригиналы;
- Оригиналы, слипшиеся из-за влаги или статического электричества;
- Двухсторонние оригиналы, выполненные с помощью карандаша или копировальной бумаги;
- Оригиналы, сделанные с использованием ткани или металла;
- Оригиналы, содержащие скобы, скрепки или клейкую ленту;
- Оригиналы, скрепленные вместе адгезивами, такими как клей;
- Глянцевая бумага или оригиналы со специальным покрытием.

4.2. Месторасположение оригинала на стекле экспонирования

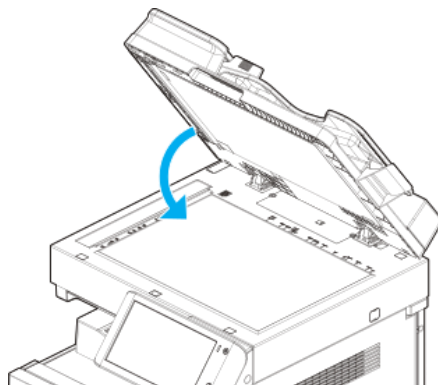
1 Используйте ручку АРПД или ручку крышки стекла экспонирования, чтобы открыть крышку и получить доступ к стеклу экспонирования.

При размещении оригинала на стекле экспонирования, поднимите устройство АРПД не менее чем на 20°.

2 Поверните оригинал лицевой стороной вниз для сканирования и разместите его, в верхний левый угол стекла экспонирования.



3 Используйте ручку АРПД или ручку крышки стекла экспонирования, чтобы закрыть эту крышку.



Примечание

- Если в АРПД остался какой-либо оригинал, то оригинал на стекле экспонирования не может быть отсканирован.
- При сканировании толстой книги или трёхмерного объекта нет необходимости закрывать крышку стекла экспонирования или АРПД. В этом случае, не смотрите на стекло экспонирования, так как оно может стать очень ярким. Свет от стекла экспонирования не является лазерным излучением и не вреден для пользователей, но может вызвать неприятные ощущения.
- Если на оригинале имеются острые края, то они могут поцарапать стекло экспонирования.

4.3. Автоматически определяемый исходный размер

Следующие оригиналы стандартных размеров будут обнаружены автоматически.

Элемент	Размер оригинала
Стекло экспонирования	<i>Метрические: А3, В4, А4, В5, А5, 8К, 16К.</i>
АРПД	<i>Метрические: А3, В4, А4, В5, А5, 8К, 16К. Дюймовые: Statement, Letter, 11"x17".</i>

Когда автоматическое определение исходного размера не работает и размер оригинала не определяется автоматически, выберите [Оригинал] для настройки оригинала.

4.4. Выбор материала для печати

Устройство может печатать на различных материалах, таких как обычная бумага, конверты, наклейки и прозрачная плёнка. Используйте только материалы для печати, рекомендованные для этого устройства. Применение материалов, не отвечающих требованиям, может вызвать следующие проблемы:

- Низкое качество печати;
- Частое замятие бумаги;

- Преждевременный износ и выход из строя устройства.

Свойства бумаги, такие как плотность, состав, зернистость и содержание влаги, влияют на производительность устройства и качество печати. При выборе материала для печати обратите внимание на следующее:

- Желаемый результат. Выбранные материалы должны соответствовать целям печати.
- Белизна. При использовании более белого материала изображения получаются более яркими и насыщенными.
- Гладкость поверхности. Гладкость материалов для печати влияет на чёткость отпечатанного изображения.

Примечание

- Иногда при использовании бумаги, отвечающей всем требованиям, качество печати может оказаться неудовлетворительным. Это может быть вызвано неправильным обращением с материалами, недопустимым уровнем температуры и влажности или другими изменяющимися факторами окружающей среды.

4.5. Загрузка бумаги

4.5.1. Загрузка бумаги в основные лотки устройства

Следующие форматы бумаги стандартных размеров будут обнаружены автоматически.

Лоток	Формат бумаги
Лоток 1	<i>B4, A4, B5, A5, 16K, Letter, Legal.</i>
Лоток 2, 3, 4	<i>A3, B4, A4, B5, A5, 8K, 16K, Letter, Legal, 11"x17".</i>
Многофункциональный лоток (ручная подача)	<i>A3, B4, A4, B5, A5, B6.</i>

Примечание

- Лотки 1 и 2, а также лотки 3 (опциональный) и 4 (опциональный) поддерживают работу с бумагой стандартного размера.
- Используйте многофункциональный лоток (лоток ручной подачи) для бумаги нестандартного формата.
- Список форматов бумаги, определяемой автоматически, может варьироваться в зависимости от вариантов настройки.

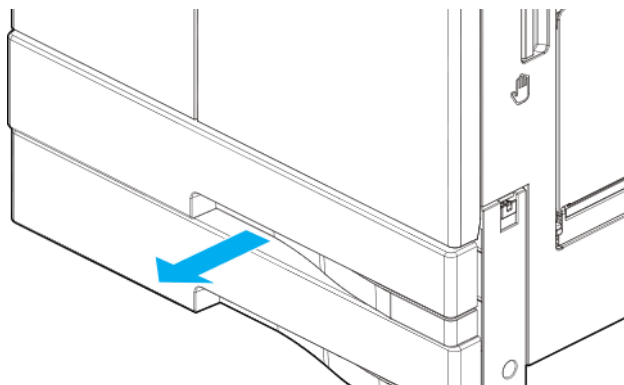
4.5.2. Загрузка бумаги в лоток

Описанная далее процедура применяется при подаче бумаги в лотки 1, 2, 3 (опциональный) или 4 (опциональный). В данном разделе объясняется, как загружать бумагу на примере лотка 1.

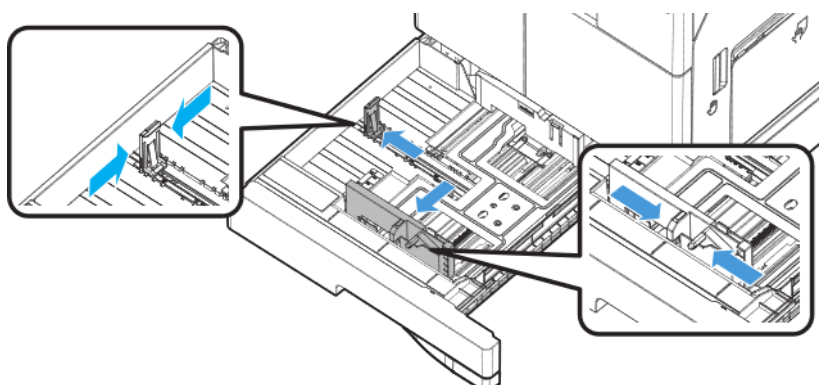
Важно

- После загрузки бумаги в лоток 1 убедитесь, что формат и тип бумаги правильно установлены в настройках МФУ.

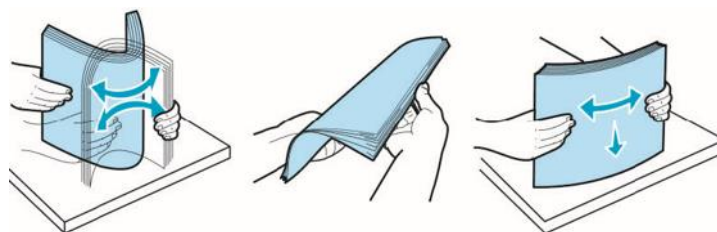
1 Потяните за ручку лотка 1, чтобы открыть лоток.



2 Раздвиньте или сожмите направляющие для бумаги, чтобы обеспечить в лотке необходимое пространство для бумаги.



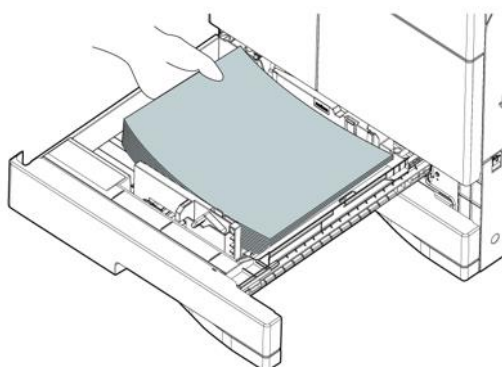
3 Взявшись за короткие края, выгните стопку бумаги назад и вперед для создания пространства между листами. Повторите это действие несколько раз. Пролистайте стопку бумаги, держа ее за край, чтобы отделить страницы друг от друга.



Предостережение

- Будьте осторожны, чтобы не порезать палец краями бумаги.
- Когда бумага подготовлена, возьмите стопку бумаги двумя руками и постучите длинной и короткой стороной бумаги по плоской поверхности, чтобы выровнять листы.

- 4 Для печати загрузите бумагу в лоток лицевой стороной (стороной для печати) вверх.



Важно

- При загрузке бумаги не превышайте максимальную высоту, указанную в лотке. Превышение указанной высоты может вызвать замятие бумаги.
- Не смешивайте бумагу разных форматов в одном лотке.

- 5 При необходимости выровняйте направляющие по размеру бумаги.

- 6 Закройте лоток 1.

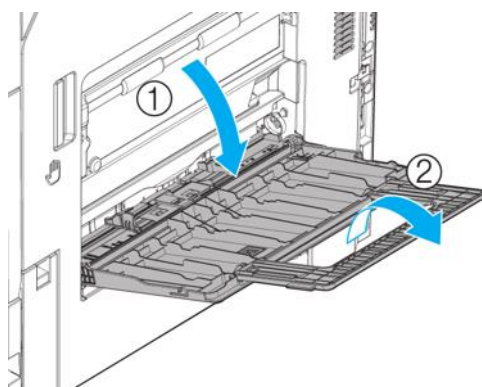
4.5.3. Загрузка бумаги в многофункциональный лоток (лоток ручной подачи)

Многофункциональный лоток (лоток ручной подачи, МФЛ) используется для загрузки бумаги, формат которой не позволяет использовать ее в лотках 1, 2, 3 (опциональный) или 4 (опциональный).

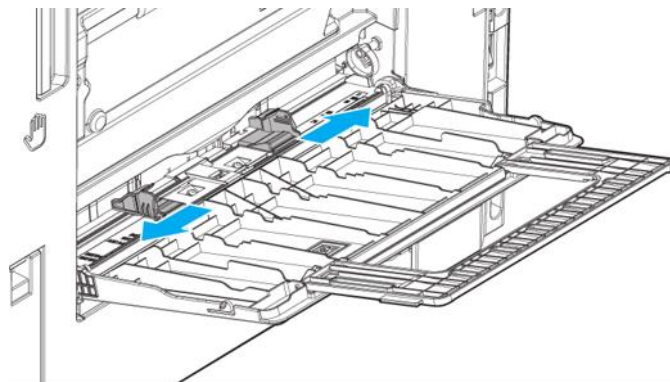
Бумага, загруженная в МФЛ может автоматически подаваться в механизм печати МФУ, так же, как из лотков 1-2-3-4.

- 1 Потяните верхнюю часть МФЛ, чтобы открыть его.

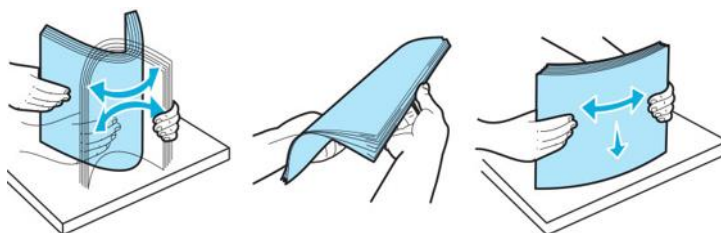
- 2 Если листы бумаги длинные, используйте откидную подставку для загрузки бумаги.



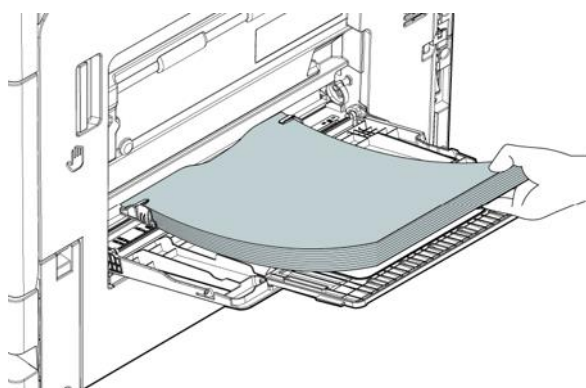
3 Раздвиньте направляющие бумаги так, чтобы они раздвинулись шире, чем формат подаваемой бумаги.



4 Пролистайте стопку бумаги, держа ее за край, чтобы отделить страницы друг от друга. Когда бумага подготовлена, возьмите стопку бумаги двумя руками и постучите длинной и короткой стороной бумаги по плоской поверхности, чтобы выровнять листы.



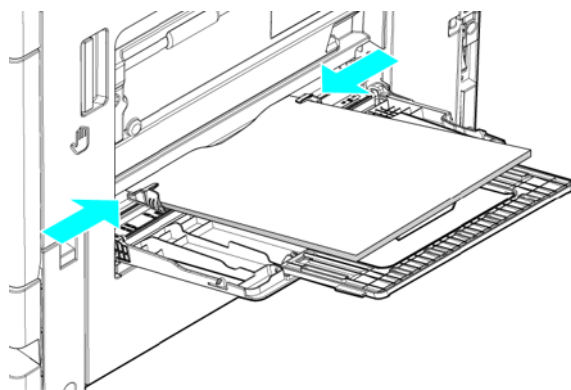
5 Печать будет осуществляться на нижней поверхности листа. Переверните бумагу лицевой стороной вниз и разместите между направляющими.



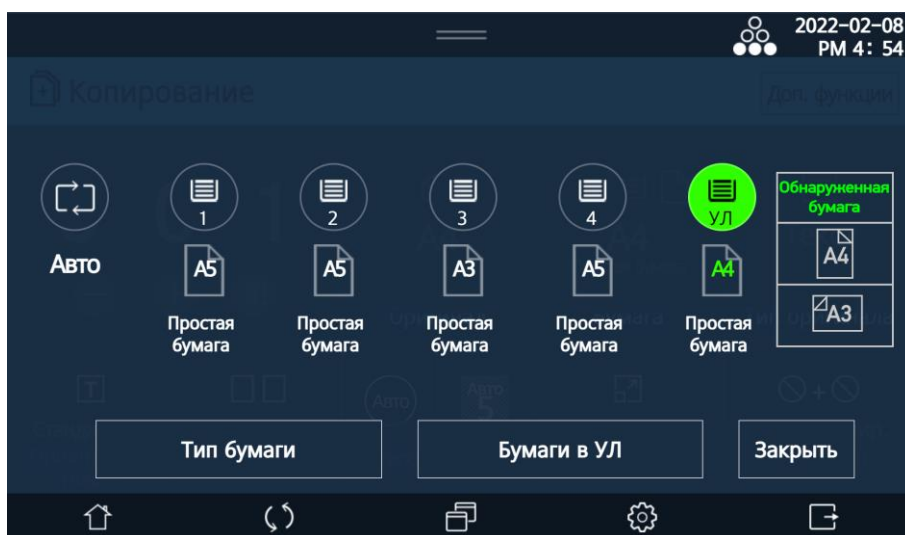
Важно

- Не подавайте слишком много бумаги в МФУ, чтобы не заблокировать направляющие бумаги.
- Слишком большое количество загруженной бумаги может привести к ее замятию.

6 Выровняйте направляющие бумаги по ее размеру.



7 При подаче бумаги в МФЛ, на жидкокристаллическом дисплее автоматически появляется экран настроек для бумаги. Измените, при необходимости, формат и тип бумаги на жидкокристаллическом дисплее.

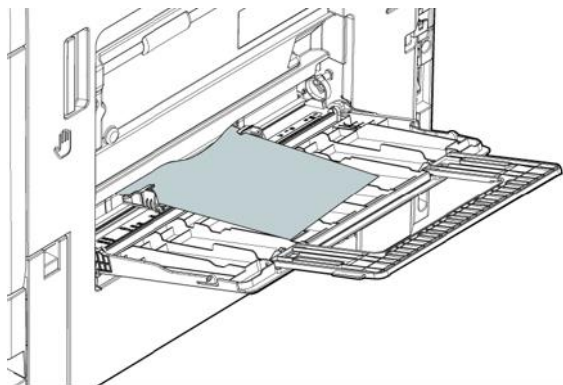


- Настройки для бумаги в МФЛ: иконка [Бумаги в УЛ] используется для ручного выбора размера бумаги, когда загруженная бумага не определяется автоматически.
- Тип бумаги: Вы можете изменить тип бумаги. (например, конверт, ОНР, открытка и т.д.)
- Обнаружение бумаги: показывает обнаруженный формат бумаги – нужно выбрать соответствующий формат, если автоматически формат бумаги определился неверно.

4.5.4. Загрузка почтовых карточек

Одновременно можно загрузить до 20 почтовых карточек.

1 Поверните почтовую карточку лицевой стороной вниз для печати и загрузите, как показано на рисунке ниже.



2 Выровняйте направляющие бумаги по размеру почтовой карточки.

3 При подаче бумаги в МФУ на жидкокристаллическом дисплее автоматически появляется экран настройки бумаги. Измените формат и тип бумаги на жидкокристаллическом дисплее. Если заданный размер почтовой карточки не найден в списке размеров бумаги, проверьте размер почтовой карточки и введите его в поле [Прямой ввод].

 **Примечание**

- Для настройки печати почтовых карточек, конвертов или пленок ОНР используйте вкладку [Общие] драйвера принтера.

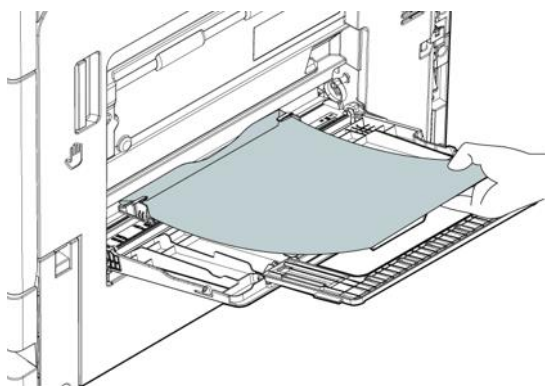
4.5.5. Загрузка конвертов

Одновременно можно загрузить до 10 конвертов

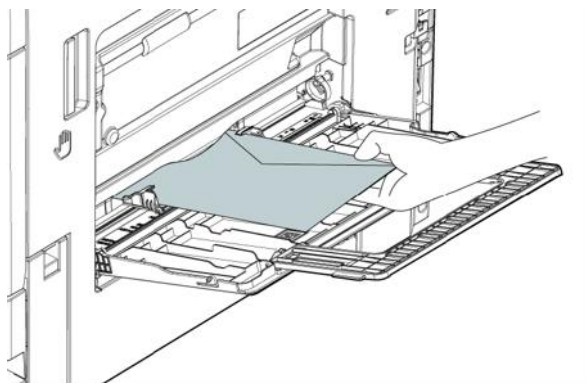
 **Предостережение**

- Перед загрузкой конвертов удалите воздух из конверта и плотно прижмите линию контакта с клапаном конверта. В противном случае это может привести к образованию морщин на конверте или замятию бумаги.

1 Поверните конверт лицевой стороной вниз для печати и загрузите конверт, как показано на рисунке ниже



- Если клапан конверта находится на более длинной стороне конверта, разместите конверт так, чтобы клапан находился сзади.



2 Выровняйте направляющие бумаги по размеру конверта.

3 При подаче бумаги в МФУ на жидкокристаллическом дисплее автоматически появляется экран настройки бумаги.

Измените формат и тип бумаги на жидкокристаллическом дисплее.

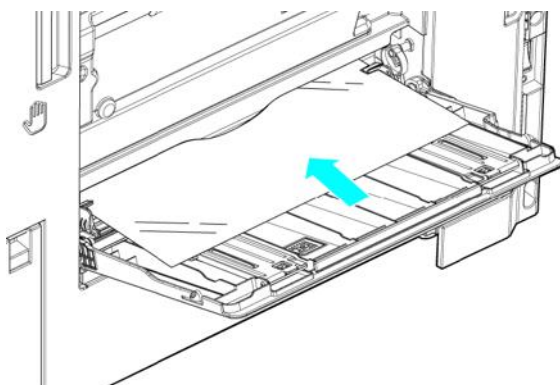
Если заданный размер конверта не найден в списке размеров бумаги, проверьте размер конверта и введите его в поле [Прямой ввод].

4.5.6. Как правильно загрузить ОНР-пленку

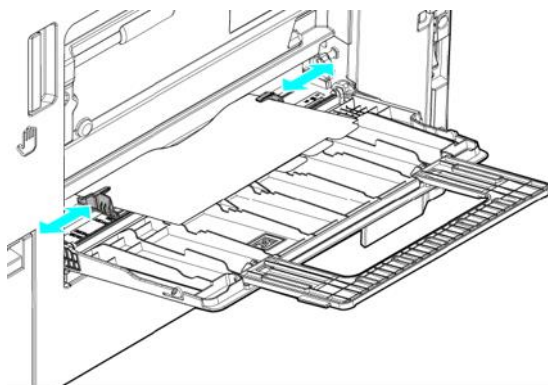
ОНР-пленка — это прозрачная пленка для проецирования и увеличения на экране. Можно загрузить до 20 пленок.

1 Поверните ОНР-пленку лицевой стороной вниз для печати и загрузите ее в направлении, как показано на рисунке ниже.

Проталкивайте пленку до тех пор, пока край ОНР-пленки не войдет внутрь МФУ.



2 Сдвиньте направляющие так, чтобы отрегулировать размер загружаемой пленки.



3 При подаче ОНР пленки в МФЛ, на LCD-дисплее автоматически появляется экран настройки бумаги.

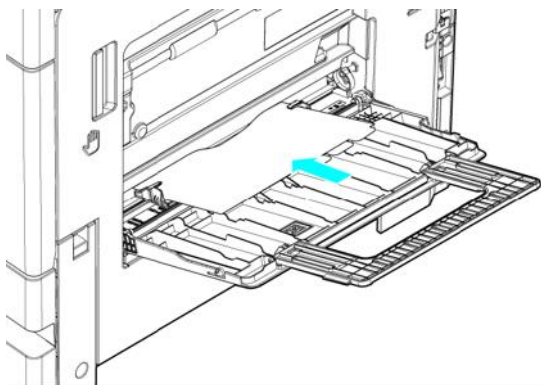
Измените размер и тип бумаги на LCD-дисплее.

Если заданный размер не найден в списке размеров бумаги, проверьте размер и введите этот размер в поле [Прямой ввод].

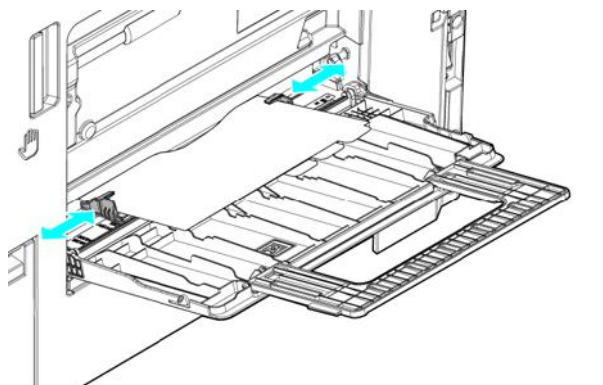
4.5.7. Загрузка индексных (табуляционных) документов

Можно загрузить до 20 индексных документов.

1 Поверните бумагу лицевой стороной вниз и разместите ее так, чтобы сторона с выступом оказалась сзади. Проталкивайте индексную бумагу, пока ее край не войдет внутрь аппарата.



2 Сдвиньте направляющие так, чтобы отрегулировать их по размеру загружаемой бумаги.



3 При подаче бумаги в МФЛ на LCD-дисплее автоматически появляется экран настройки бумаги. Измените размер и тип бумаги на LCD-дисплее. Если заданный размер не найден в списке размеров бумаги, проверьте размер и введите этот размер в поле [Прямой ввод].

5. Копирование

5.1. Основные операции

1 Поместите исходный документ для копирования на стекло экспонирования или в устройство автоматической реверсивной подачи документов (АРПД).

2 Выберите [Копировать] на главном (домашнем) экране LCD-дисплея, чтобы переключиться в режим копирования.

3 Выберите необходимые параметры копирования: количество копий, бумага, формат документа, ориентация документа, сортировка, плотность, масштаб, комбинирование. Чтобы использовать дополнительные параметры копирования, выберите [Доп.функции] в правом верхнем углу, чтобы выбрать нужный параметр.

4 На LCD-экране нажмите [-], [+] или введите количество копий с помощью цифровых клавиш. Вы можете выбрать число от 1 до 999. Если число не введено, по умолчанию используется единица.

5 Нажмите кнопку [↵]. Устройство начнет копирование. Сторона с копией будет выведена в выходной лоток отпечатком вниз.

Нажмите кнопку [↵] для отмены.

Чтобы сбросить все параметры копирования: нажмите кнопку [↵].

Общее количество сделанных копий страниц будет отображаться в процессе копирования.

5.2. Процедура копирования

Изображение главного (домашнего) экрана по умолчанию



Примечание

Заводские настройки по умолчанию для копирования следующие:

- Для бумаги - авто-выбор, для типа оригинала - текст/фото, для ориентации оригинала - книжная, для дуплекса - односторонняя-односторонняя, для сортировки - авто, для плотности - 5, для масштаба - 100%, для комбинирования - нет.



Пор. №	Наименование функции	Описание
1	[Оригинал]	Выбор формата и ориентации оригинала
2	[Бумага]	Выбор лотка для бумаги, ее размера и типа

3	<i>[Тип оригинала]</i>	<i>Выбор типа оригинала</i>
4	<i>[Ориентация текста]</i>	<i>Выбор размещения оригинала, в зависимости от ориентации текста</i>
5	<i>[2-стор.]</i>	<i>Выбор размещения оригинала, в зависимости от ориентации текста для двухстороннего оригинала</i>
6	<i>[Сортиров.]</i>	<i>Сортировать по копиям</i>
7	<i>[Плотность]</i>	<i>Выбор плотности (светлее/темнее) копий</i>
8	<i>[Масштаб]</i>	<i>Выбор масштаба</i>
9	<i>[Комбинир.]</i>	<i>Выбор копирования нескольких страниц в один документ</i>
10	<i>[Доп. функции]</i>	<i>Дополнительные функции</i>

6. Печать

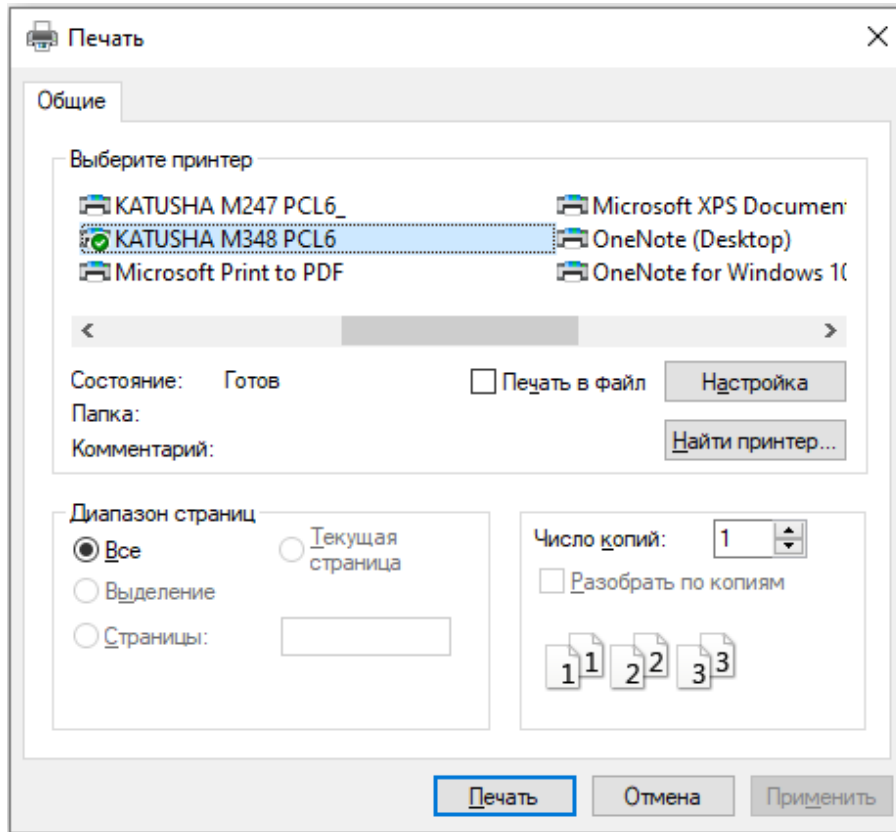
6.1. Печать с компьютера

После установки драйвера принтера вы можете печатать документы с помощью МФУ Катюша М348. Способы печати документов зависят от настроек драйвера принтера.

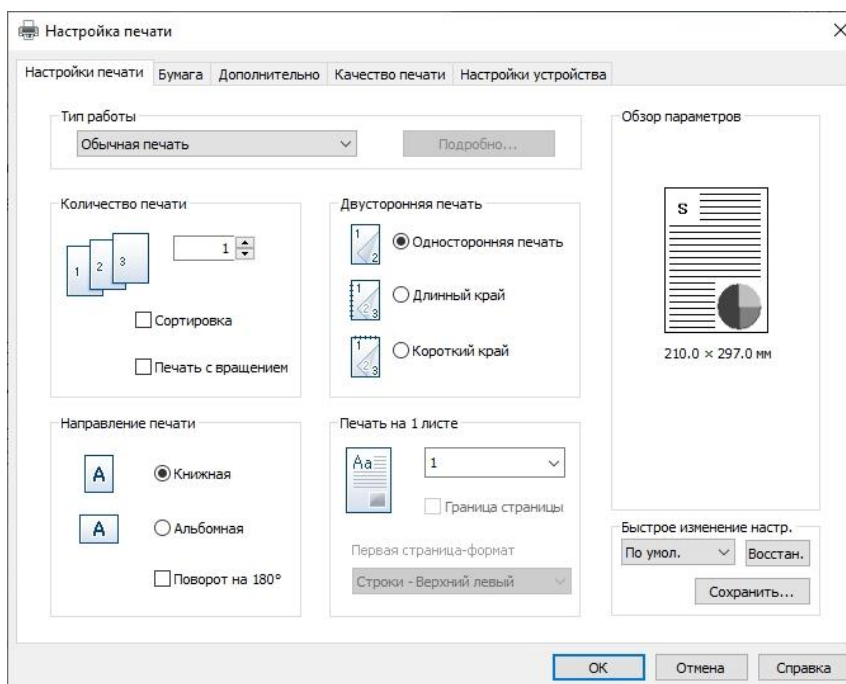
1 Откройте документ с помощью прикладной программы.

2 Выберите [Печать] в меню «Файл».

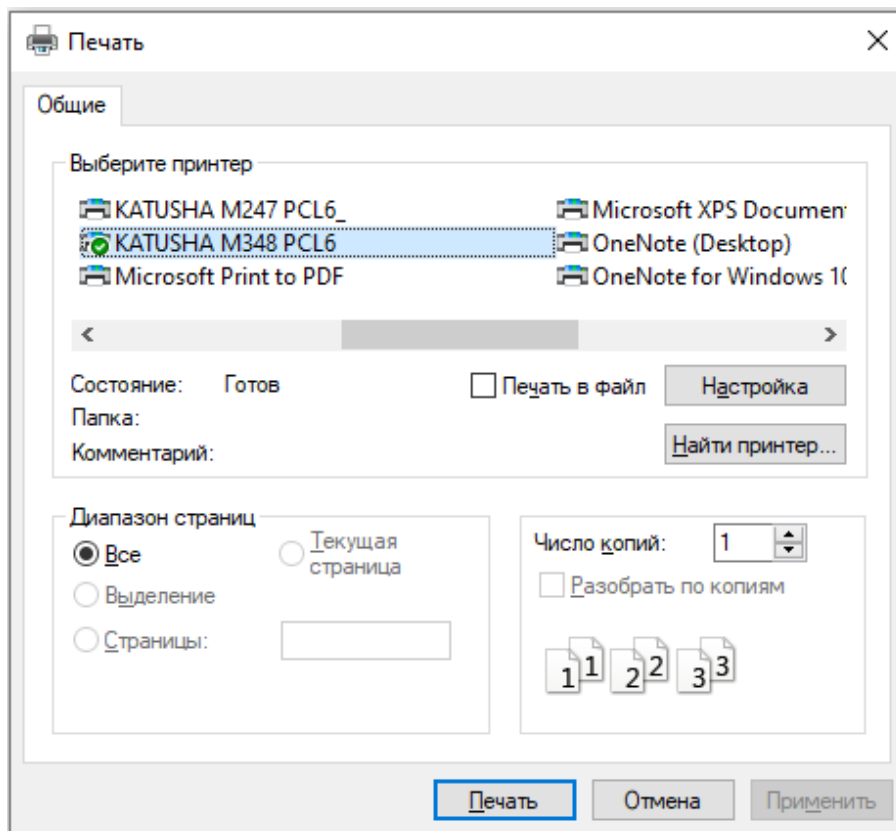
3 Убедитесь, что выбран драйвер принтера для МФУ.



4 При необходимости откройте «Настройки», чтобы выбрать параметры. «Настройки» могут отображаться как «Свойства» в некоторых приложениях.



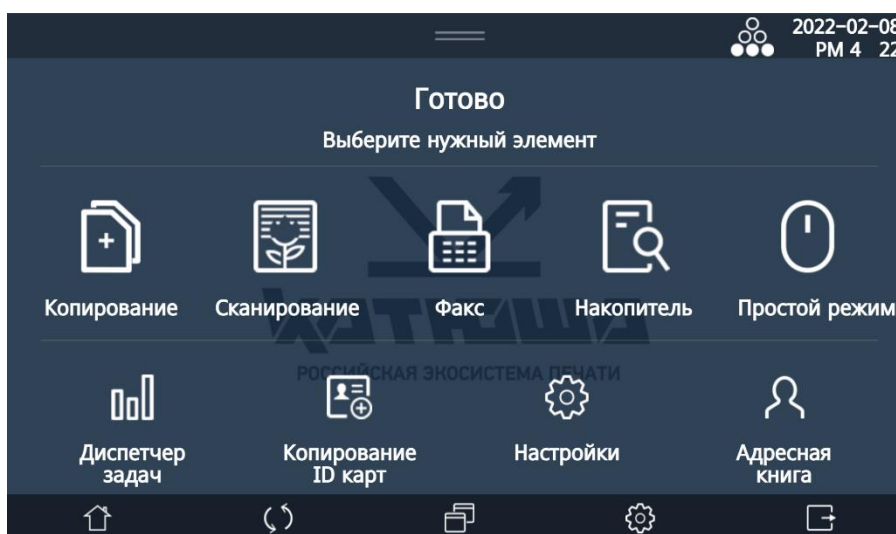
5 Выберите [Печать], чтобы начать печать.



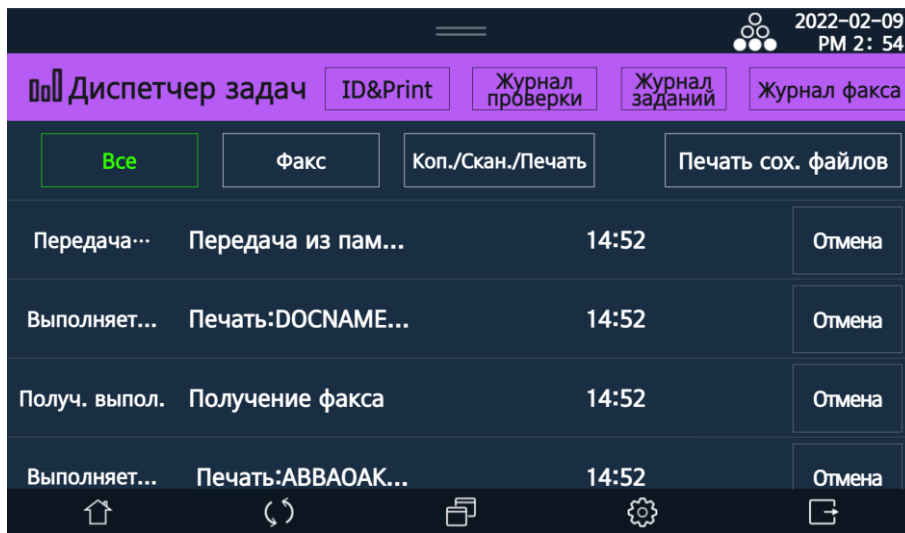
6.2. Использование кнопки панели управления для отмены печати

В этом разделе объясняется, как отменить задание на печать с панели управления МФУ.

- 1 Выберите [Диспетчер задач] на главном экране LCD-дисплея, чтобы переключиться в режим диспетчера заданий.



2 Выберите задание для отмены из списка заданий и нажмите [Отмена].

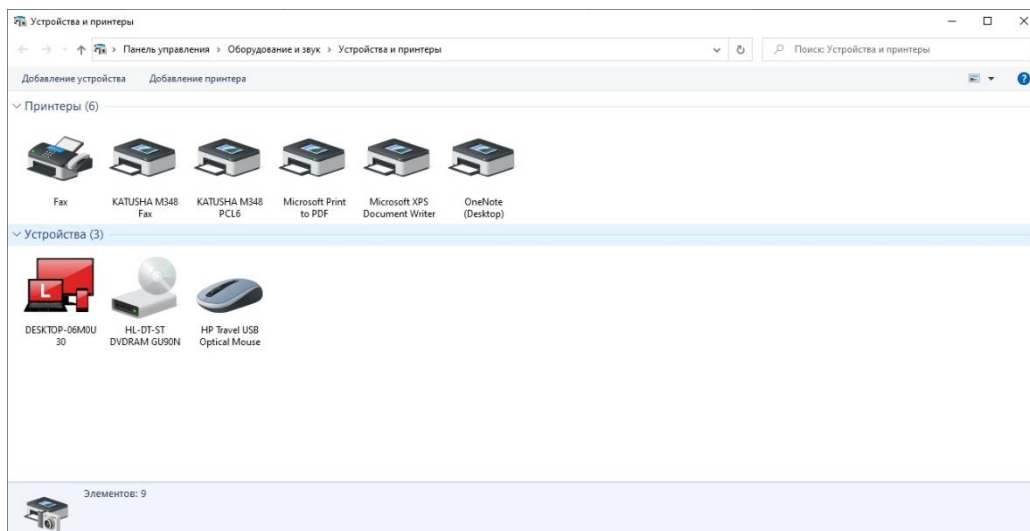


6.3. Отмена задания на печать с компьютера

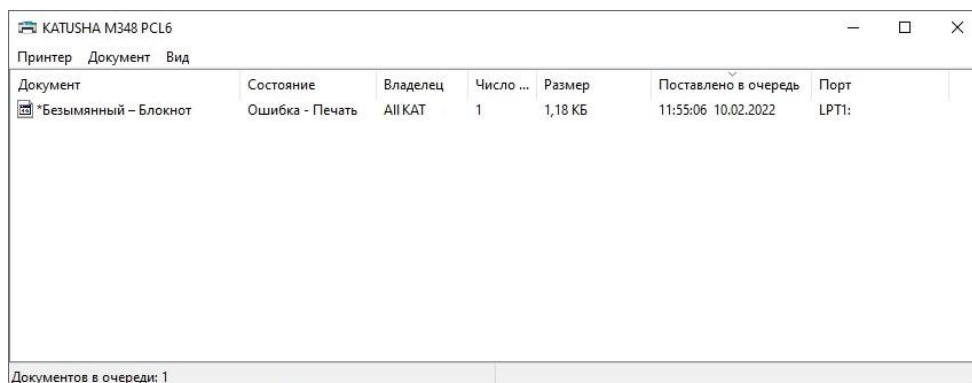
1 Нажмите [Пуск].

2 Выберите Панель управления.

3 Выберите Устройства и принтеры. Отобразится список установленных принтеров.



4 Дважды щелкните иконку нужного принтера, и выберите «Просмотреть список заданий на печать» вверху. Появится список заданий на печать.



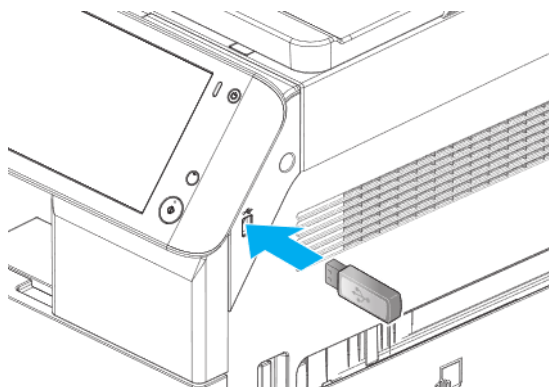
5 Выберите задание для отмены.

6 Чтобы отменить все задания на печать в списке, выберите «Принтер» → «Отменить все». Чтобы отменить определенное задание на печать, выберите задание для отмены и щелкните правой кнопкой мыши, чтобы выбрать «Отмена», или выберите «Документ» → «Отменить»

6.4. Печать с портативного USB-накопителя.

Вы можете печатать документы, вставив переносной USB-накопитель (USB-устройство) в МФУ.

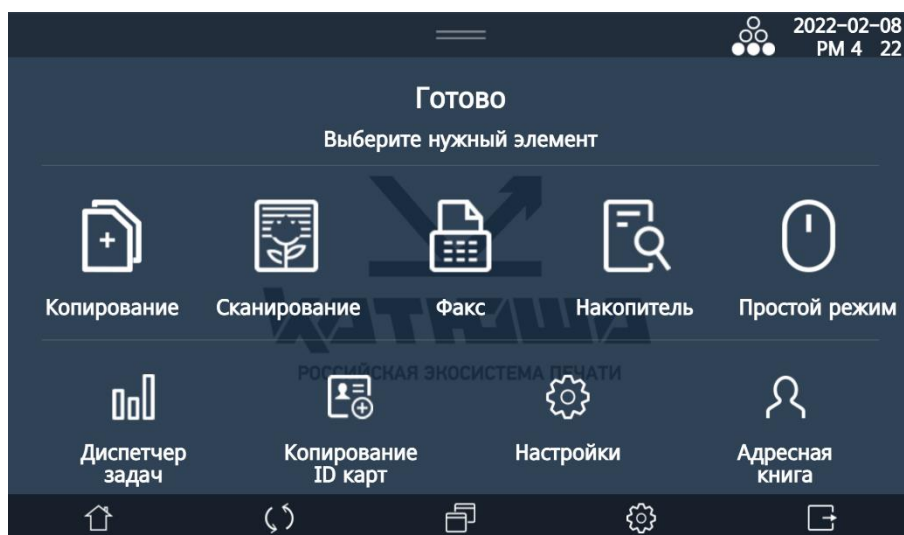
1 Вставьте портативный USB-накопитель в устройство.



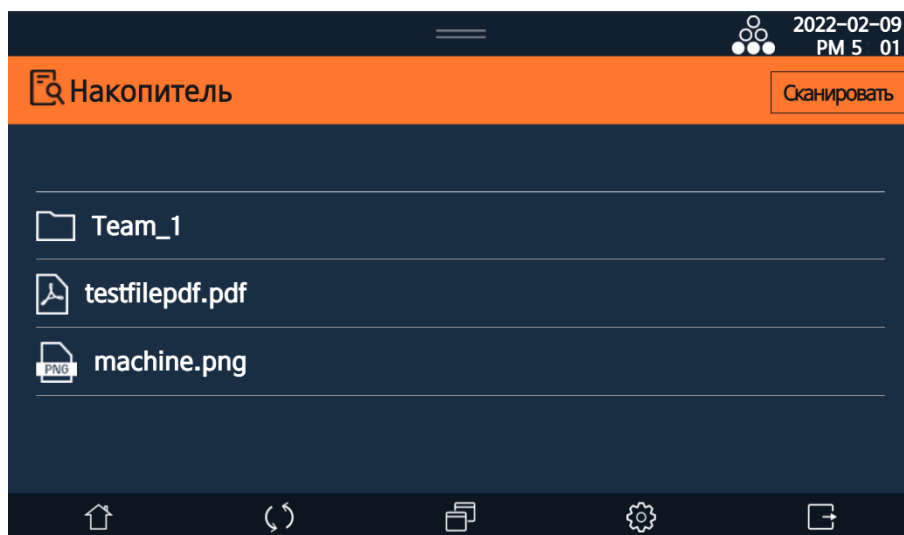
Предостережение

- Может возникнуть ошибка, если USB-устройство будет извлечено во время чтения или печати/сохранения отсканированных документов с/на USB-устройство.

2 Выберите [Накопитель] на главном экране LCD-дисплея.

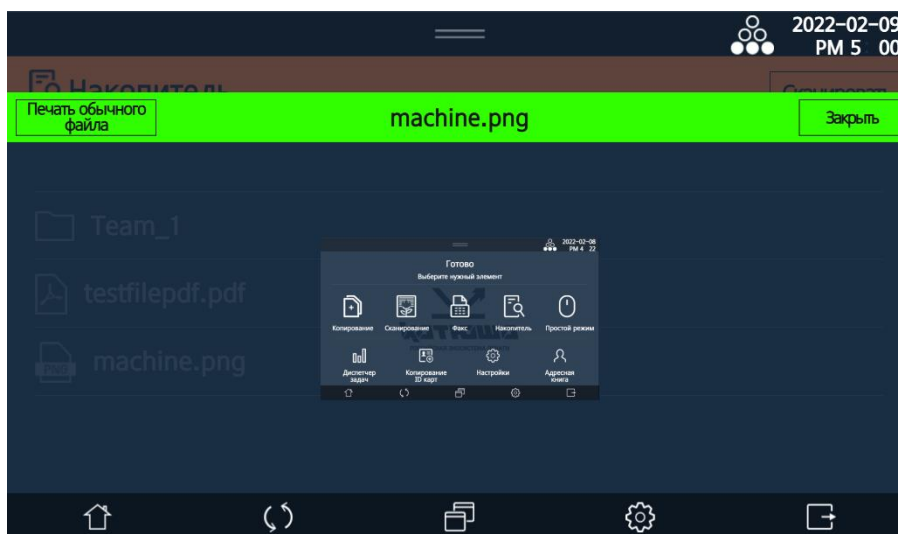


3 На LCD-дисплее отображаются доступные для печати файлы или папки на USB-накопителе.

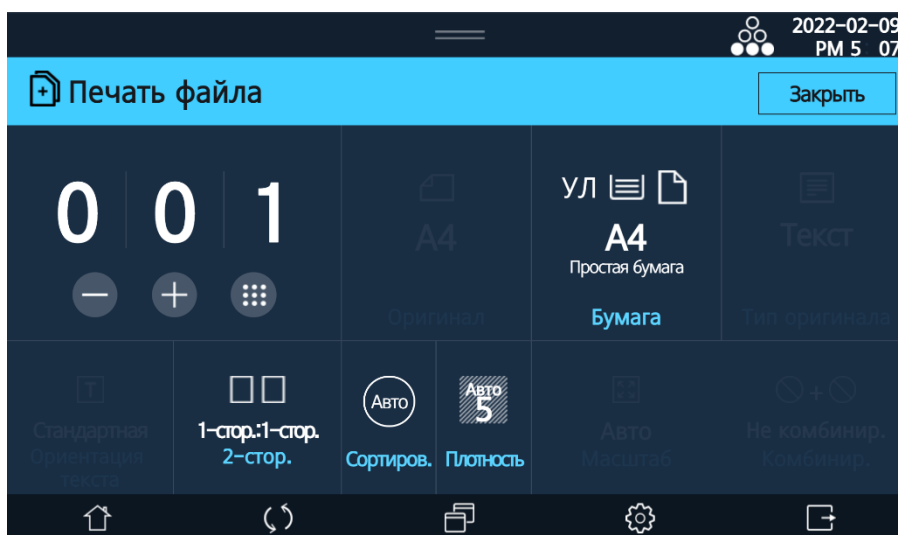


4 Выберите файл для печати (доступные расширения файлов: *.jpg, *.pdf, *.tiff или *.png).

5 При выборе файла появится экран предварительного просмотра (только для *.jpg, *.jpeg или *.png)



6 При выборе [Печать файла] открывается экран настроек печати.



7 Используя этот экран, завершите настройку, и нажмите кнопку [↵], чтобы распечатать файл с USB-накопителя.

7. Сканирование

После установки драйвера TWAIN вы можете сканировать документы с помощью этого МФУ. Используя приложения, установленные на вашем компьютере, вы можете редактировать или обрабатывать отсканированные изображения.

7.1. Сканирование документа с помощью компьютера

С помощью приложений, совместимых с драйвером TWAIN, вы можете отсканировать документ и отправить его на компьютер.

1 Запустите программу, совместимую с TWAIN.

2 Отсканируйте документ с помощью прикладной программы. Процедуры сканирования различаются в зависимости от прикладной программы пользователя. Для получения дополнительной информации обратитесь к руководству по прикладной программе.

3 Выберите сканирующее устройство.

Щелкните «Series TWAIN driver», если для сканирования используется USB-кабель.

Выберите «Series Network TWAIN driver», если для сканирования используется сетевой кабель.

4 Настройте параметры драйвера сканера.

Подробнее см. в таблице [Меню настроек драйвера сканера] ниже.

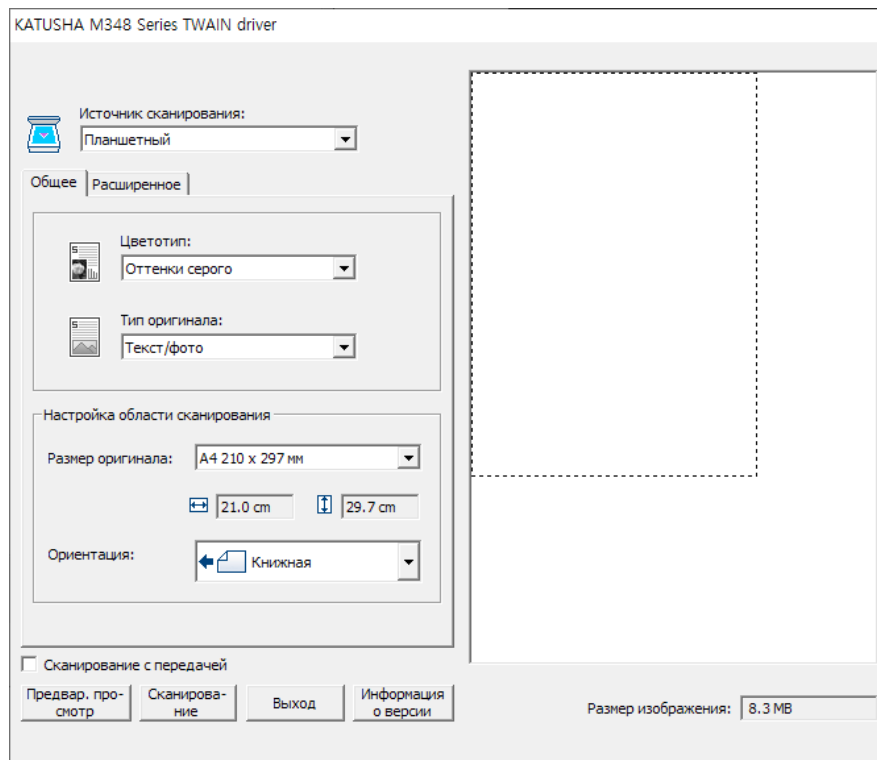
5 Если вы хотите отсканировать часть документа, выберите [Предварительный просмотр] в драйвере сканера для сканирования с низким разрешением. Отсканируйте весь документ, перейдите к шагу **7**.

6 Выберите нужную область сканирования в окне предварительного просмотра.

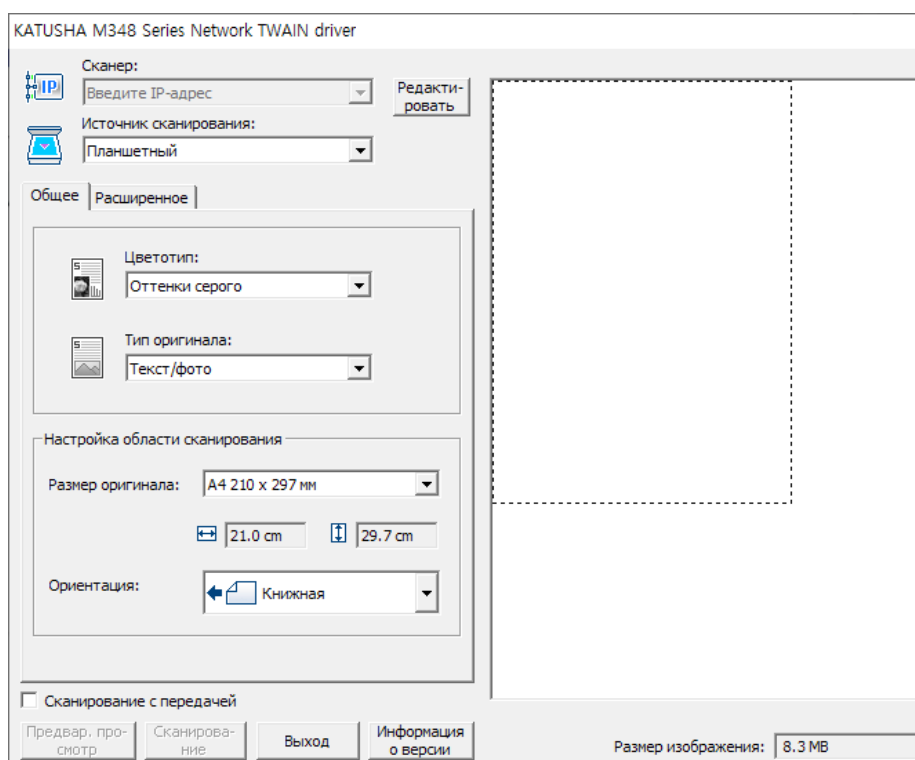
7 Нажмите кнопку [Сканировать], чтобы начать сканирование.

8 Отсканированное изображение передается в прикладную программу.

<Series TWAIN driver>



<Series Network TWAIN driver>



7.2. Меню настройки драйвера сканера

Группа настроек	Меню	Опции	Описания
Сканер *	Редактировать	Добавить, удалить	Добавление или удаление IP-адреса.
Источник сканирования		Планшетный, ARDF, Дуплекс	Выберите место размещения оригиналов.
Общее	Тип цвета	Ч/Б	Тексты и изображения в оригинале отображаются черно-белыми.
		Оттенки серого	Тексты и изображения в оригинале отображаются в градациях серого цвета.
		Цвет	Тексты и изображения в оригинале отображаются в цвете.
	Исходный тип оригинала	Текст	Сканирование с этой настройкой подходит для документов, состоящих только из буквенного текста.
		Текст/Фото	Сканирование с этой настройкой подходит для документов, с рисунками, фотографиями и надписями.
		Фото	Сканирование с этой настройкой подходит для документов, состоящих из рисунков/фотографий.

	Размер сканирования	A6, B6, Statement, A5, B5, Executive, 16K, A4, Letter, Folio, Legal, B4, 8K, 11x15, Ledger, A3 и т. д	Выберите нужный размер для сканирования.
	Ориентация	Длинный край	Длинная сторона оригинала помещается в автоподатчик.
		Короткий край	Короткая сторона оригинала помещается в автоподатчик.
Расширенное	Разрешение	150dpi, 200dpi, 300dpi, 400dpi, 600dpi	Сканирование оригинала с выбранным разрешением.
	Полутона	Сплошные	Сканирование изображения в режиме сплошных заливок.
		Рассеянные	Сканирование изображения в режиме точечных заливок.
	Яркость	-10 ~ 10	Сканирование оригинала с выбранной яркостью.
	Контраст	-10 ~ 10	Сканирование оригинала с выбранным контрастом.
	Ориентация страницы	поворот на 90°	Следует выбрать при ориентации текста слева направо.
		Стандарт	Следует выбрать при ориентации текста сверху вниз.
	Ориентация разворота страницы	Слева направо	Переворот страницы слева направо
Сверху вниз		Переворот страницы сверху вниз	
Предварительный просмотр		Перетащите границы рамки выделения, чтобы выбрать нужную область и заранее отсканировать изображение для просмотра.	
Сканировать		Запуск сканирования.	
Выход		Завершение сканирования.	
О драйвере		Отображение информации о версии драйвера.	

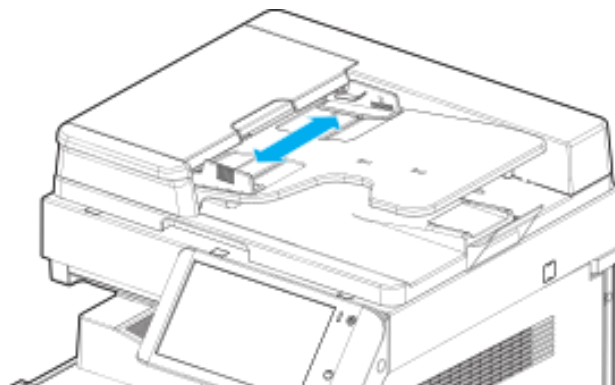
*: Применяется только к драйверу сетевого сканера.

7.3. Процедура сканирования

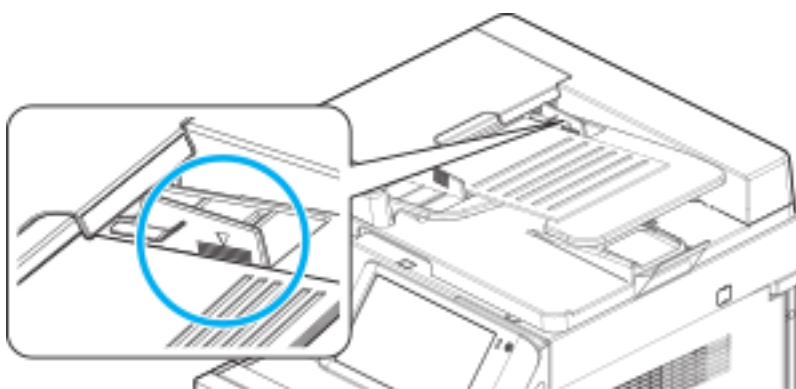
Ниже объясняется, как сканировать оригинал. Сканировать документы можно либо с помощью устройства автоматической реверсивной подачи документов (АРПД), либо с помощью стекла экспонирования.

7.3.1. Использование автоматического реверсивного податчика документов

1 Отрегулируйте направляющие оригинала по стрелке, как показано на рисунке ниже.



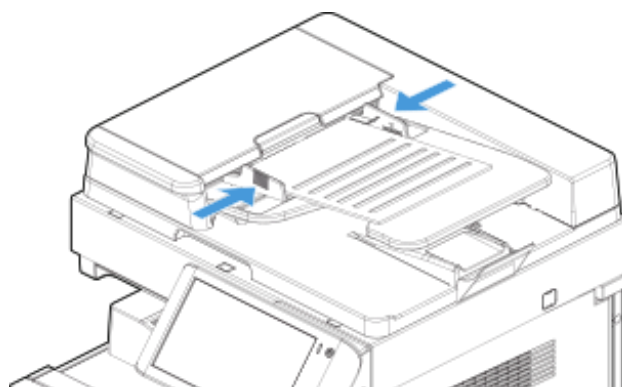
2 Положите оригиналы для сканирования лицевой стороной вверх и вставьте их до упора.



⚠ Предупреждение

- При размещении оригиналов, не кладите стопку 90 и более страниц для одного задания.
- Не превышайте метку максимальной загрузки оригиналов.
- Это может привести к замятию бумаги, повреждению или неисправности АРПД.

3 Отрегулируйте направляющие оригинала по ширине оригинала.

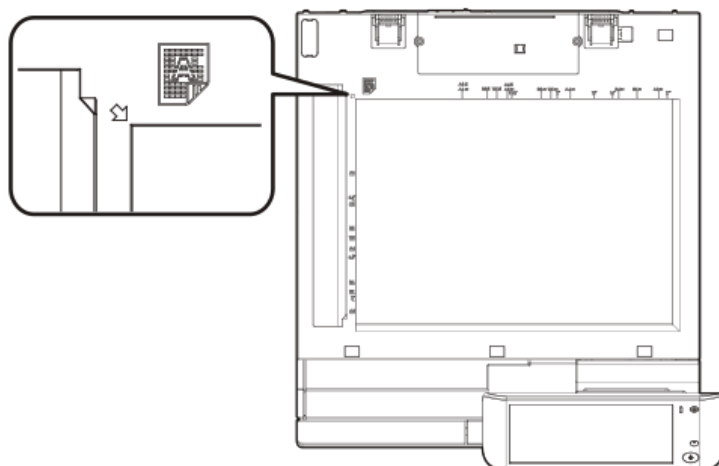
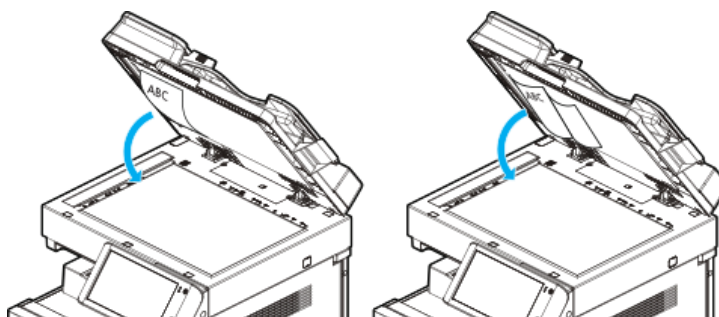


7.3.2. Использование стекла экспонирования

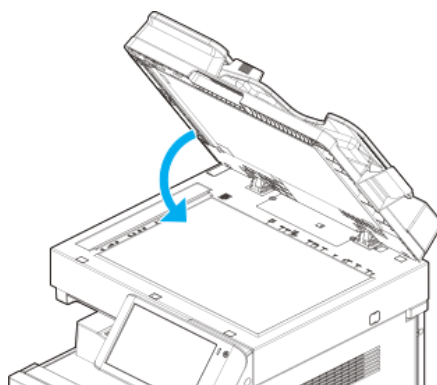
1 Используйте ручку АРПД или ручку крышки стекла экспонирования, чтобы открыть эту крышку и получить доступ к стеклу экспонирования.

При размещении оригинала на стекле экспонирования, поднимите АРПД не менее чем на 20°.

2 Поверните оригинал стороной для сканирования вниз и разместите его в верхнем левом углу стекла экспонирования.



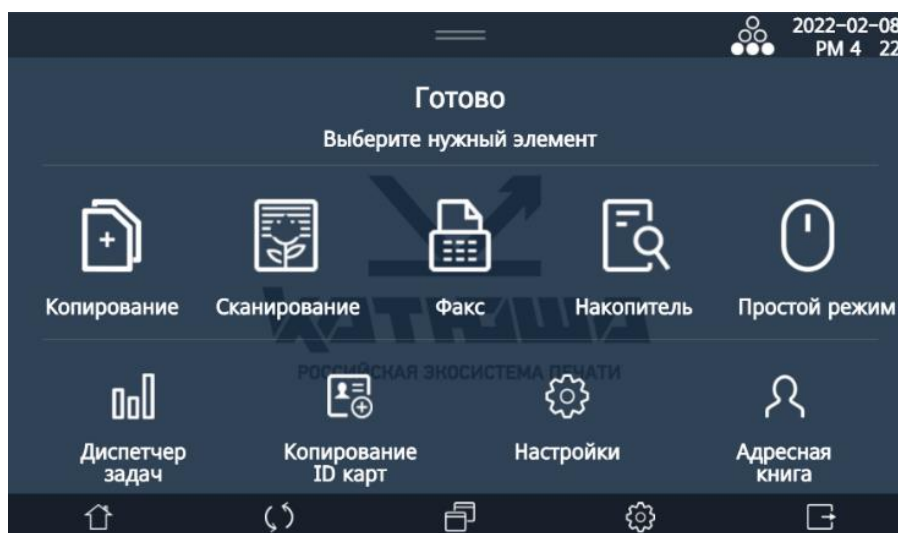
3 Используйте ручку АРПД или ручку крышки стекла экспонирования, чтобы закрыть эту крышку.



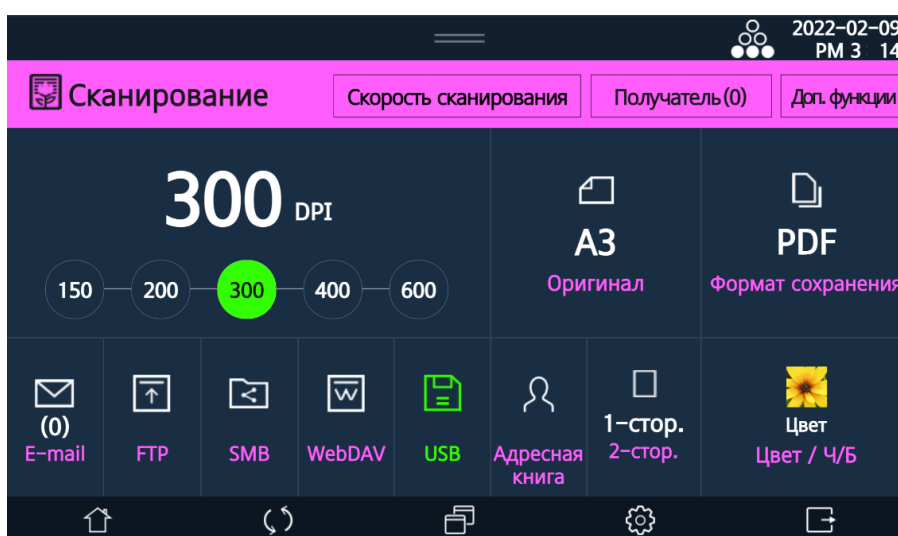
7.3.3. Настройка сканирования

Пожалуйста, следуйте приведенной ниже процедуре, чтобы изменить настройки сканирования.

- 1 Поместите оригинал документа на стекло экспонирования или в устройство автоматической реверсивной подачи документов (АРДП).
- 2 Выберите [Сканирование] на главном экране LCD-дисплея, чтобы войти в режим настроек сканирования.

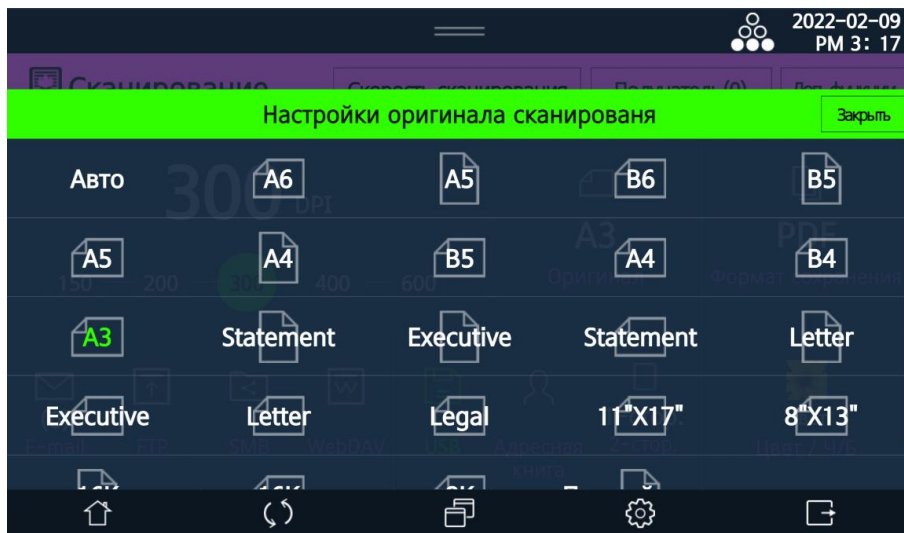
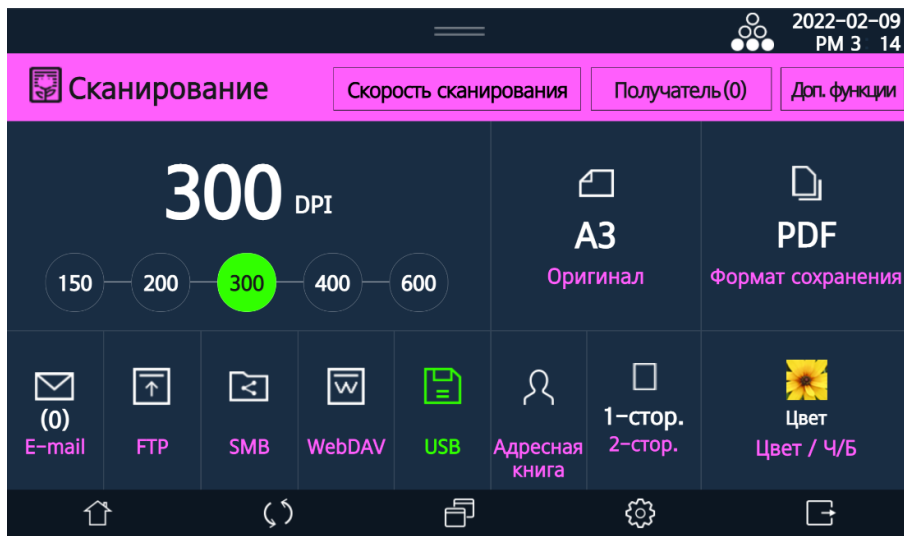


- 3 Выберите разрешение документа для сканирования на LCD-экране. Пользователь может выбрать значение разрешения от 150 dpi до 600 dpi.

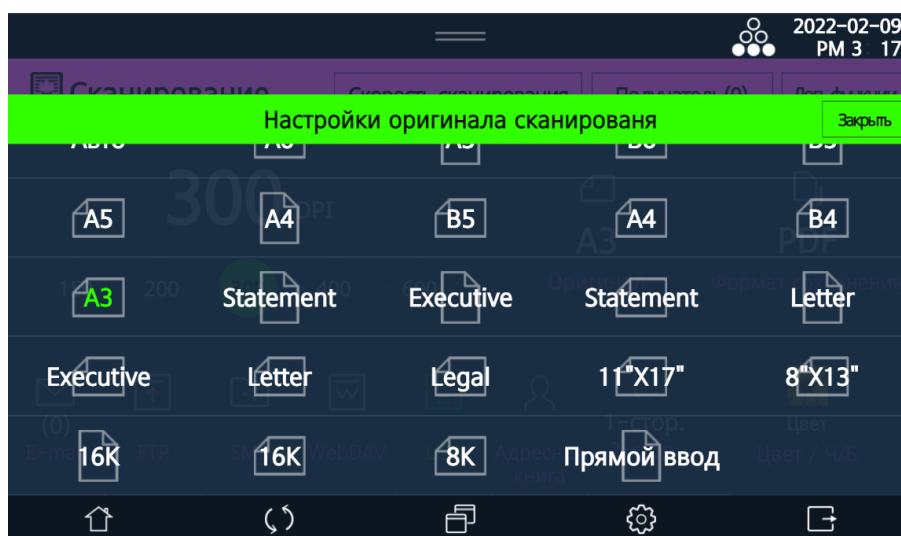


- 4 Выберите размер документа для сканирования на LCD-экране.

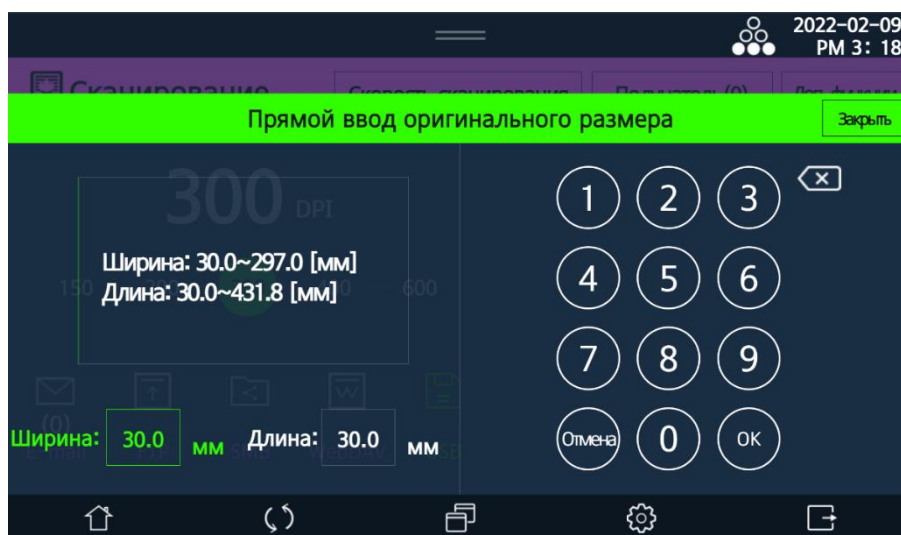
Если оригинал имеет стандартный размер, размер будет определен автоматически.



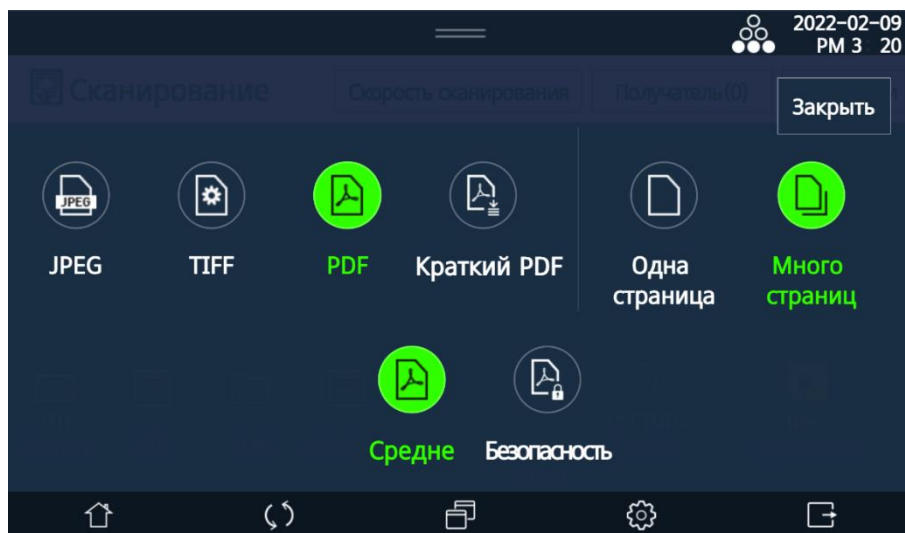
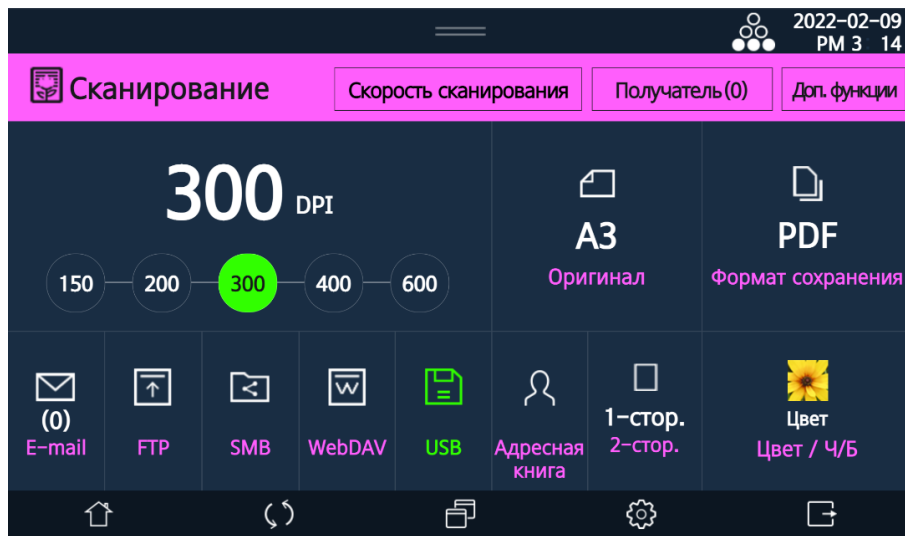
Если оригинал нестандартного размера, выберите «Пользовательский размер», чтобы ввести размер вручную.



Выберите размер оригинала и нажмите [Закреть].

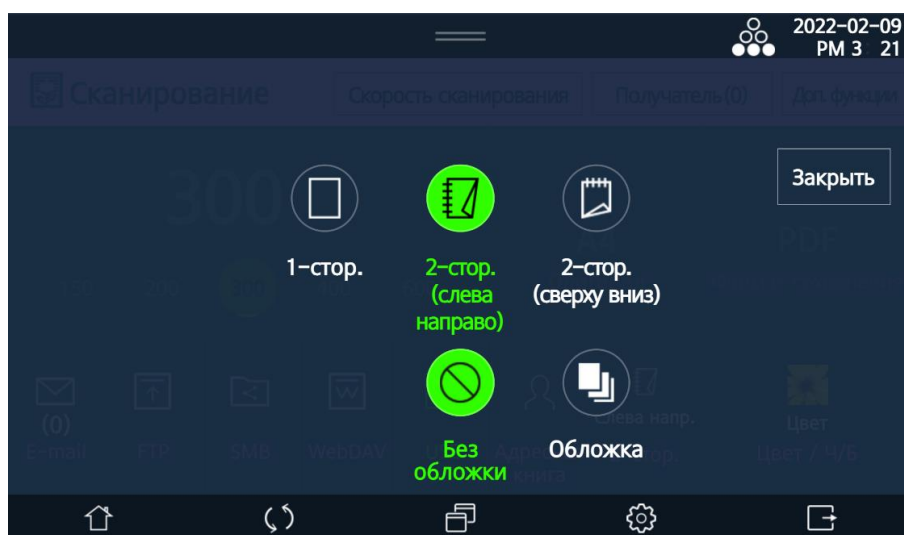
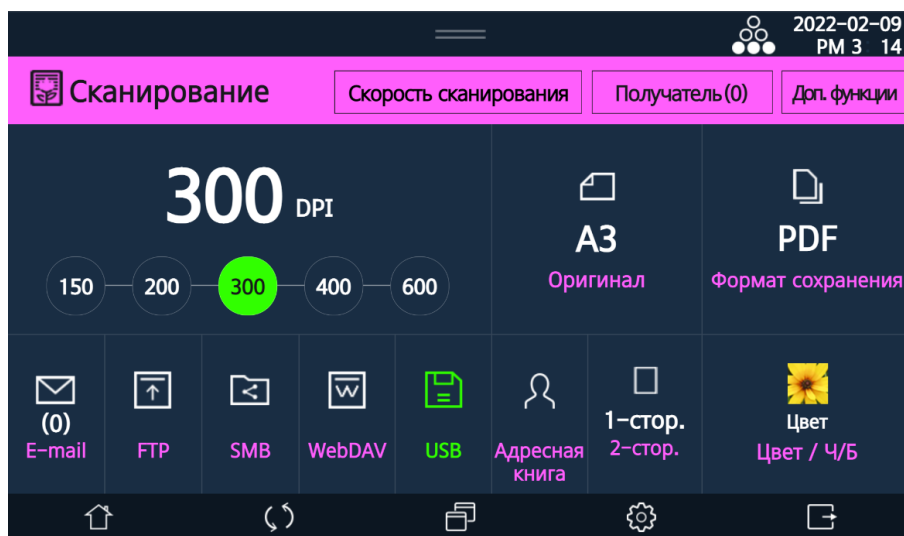


5 Выберите [Формат сохранения] на LCD-экране.
Выберите формат файла для сохранения и нажмите [Заккрыть].



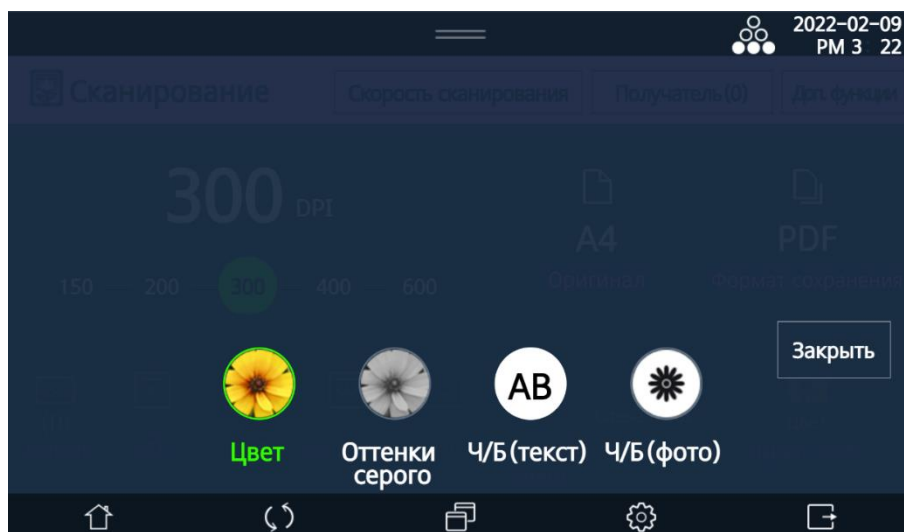
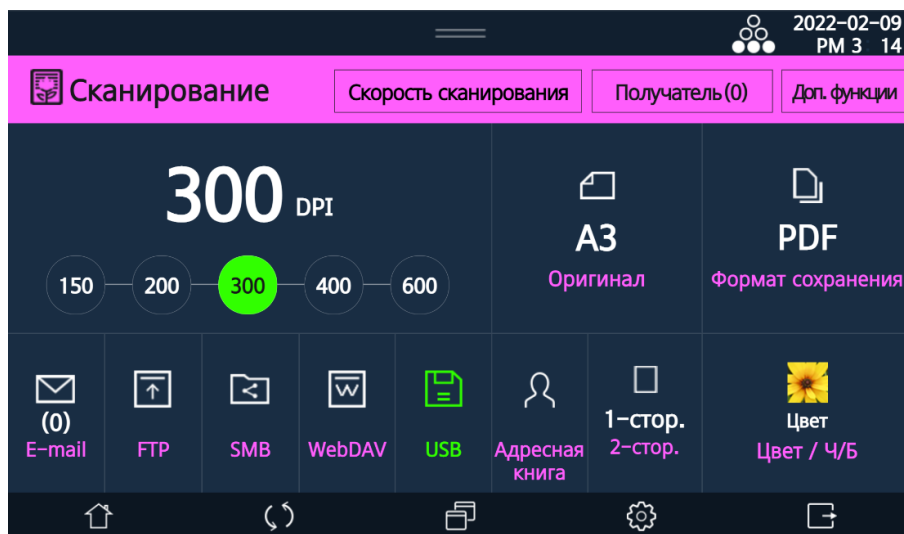
6 Пользователь может сканировать двусторонний оригинал.

Для сканирования двустороннего оригинала выберите [Двустороннее] и выберите способ брошюровки сканируемых оригиналов [Слева направо] или [Сверху вниз].



7 Вы можете выбрать тип оригинала для сканирования.

Выберите [Цвет/ЧБ] и выберите цветовой режим для сканирования оригинала. Подробнее о типах цветowych режимов см. пояснения ниже.



[Цвет]: оригинал сканируется в полноцветном режиме, независимо от цвета оригинала.

[Оттенки серого]: оригинал сканируется в сером цвете, независимо от цвета оригинала.

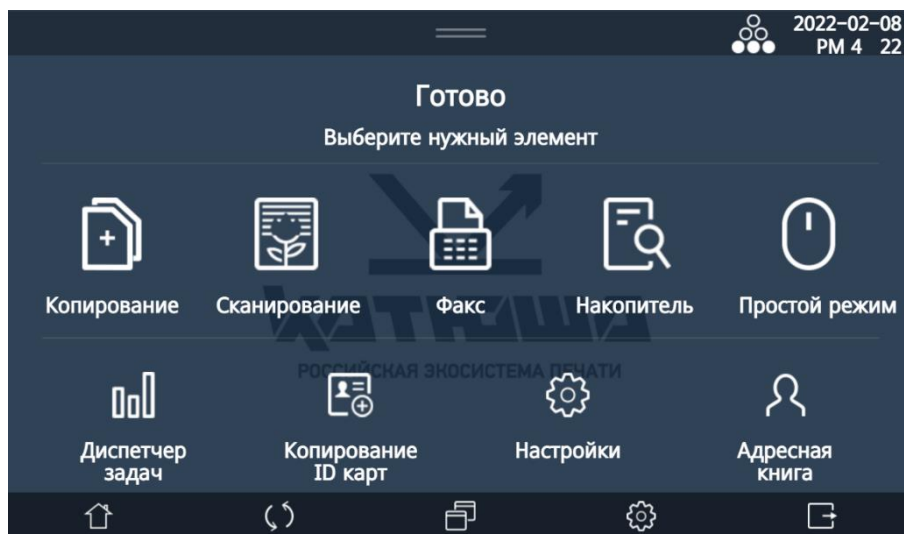
[Ч/Б текст]: оригинал сканируется в черно-белом режиме. Используйте этот параметр для сканирования в черно-белом режиме оригинала с текстом.

[Ч/Б фото]: оригинал сканируется в черно-белом режиме. Используйте этот параметр для сканирования в черно-белом режиме оригинала с изображениями и фотографиями.

7.4. Сохранение файлов

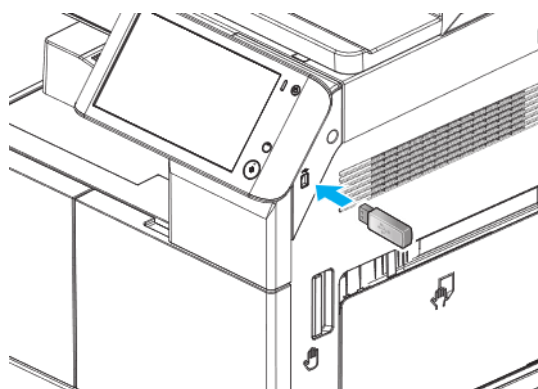
Вы можете сохранить отсканированные документы на USB-накопителе.

1 Выберите [Сканирование] на главном экране LCD-дисплея, чтобы войти в режим настройки сканирования.

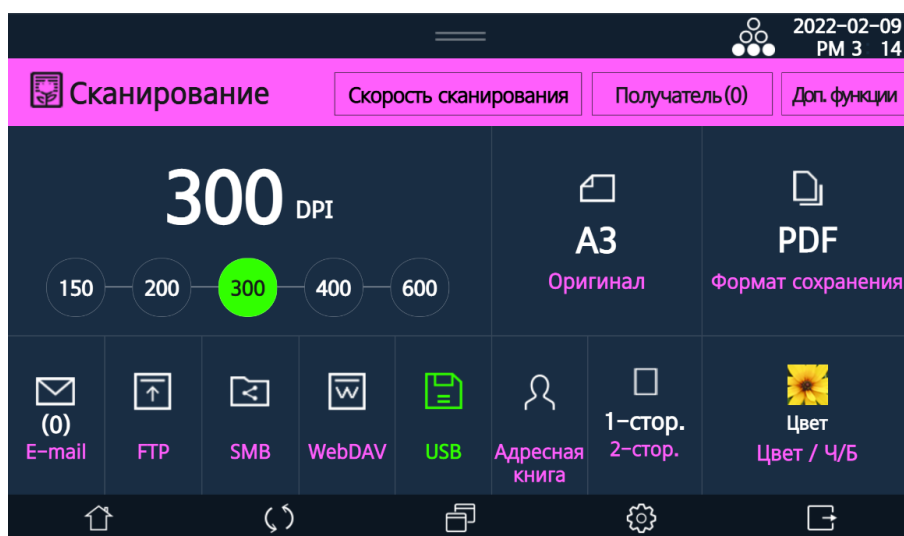


2 Поместите оригинал документа на стекло экспонирования или в АРПД.

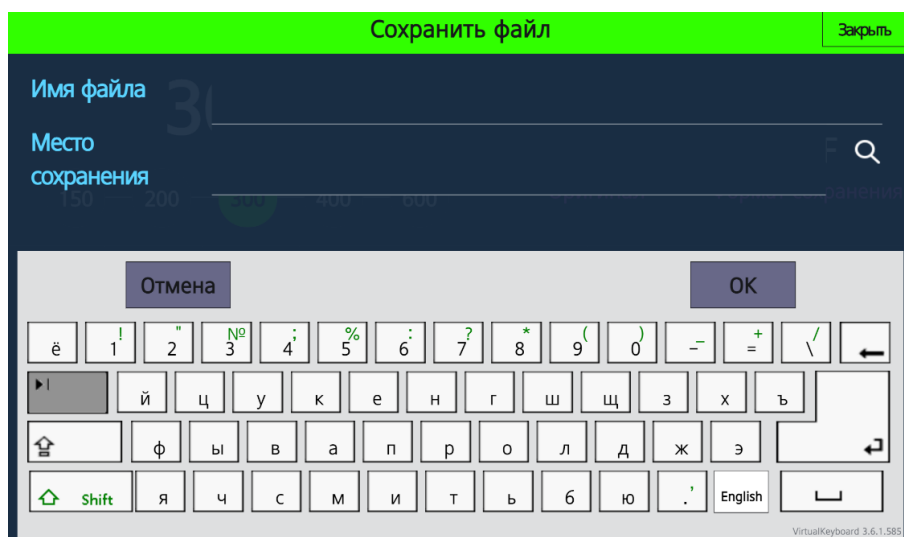
3 Вставьте USB-накопитель, как показано на рисунке ниже.
Вставив USB-накопитель, нажмите кнопку [Сканирование] на экране.



4 Нажмите кнопку [USB].



5 Введите [Имя файла] и выберите [📁] в [Место сохранения], чтобы выбрать место для сохранения файла.



6 Нажмите кнопку [↻], чтобы отсканировать оригинал, и отсканированное изображение будет сохранено на USB-накопителе.

Примечание

- Отсканированный файл сохраняется под именем «ГГГГММДД_ЧЧММСС_номер».
- Пользователь может вручную вводить имена файлов, кроме номера.



© 2022 Катюша Принт